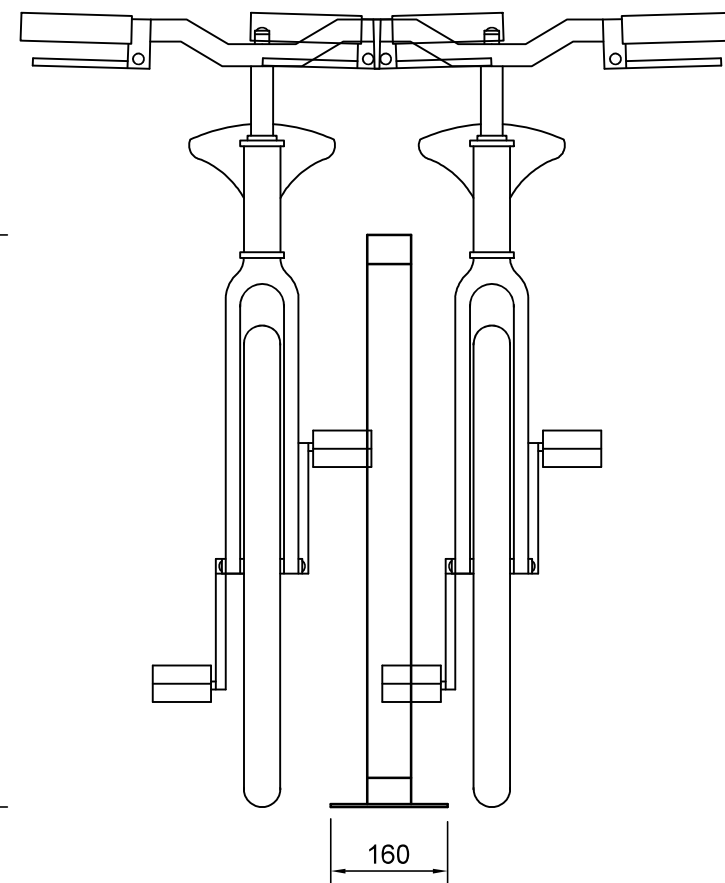
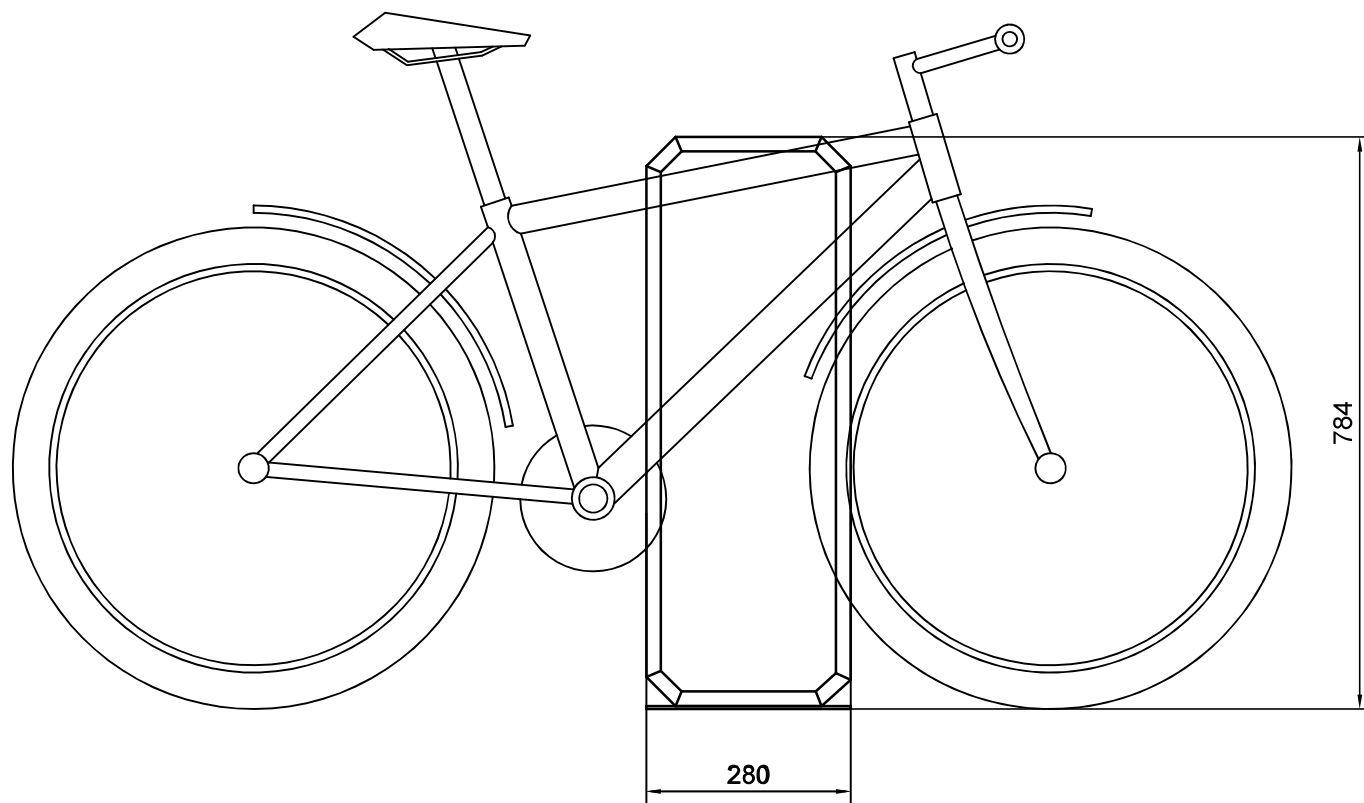


# Stalak za bicikle

Tip: 217



## Materijal:

Kvalitetno zavarene čelične cevi, pravougaonog poprečnog preseka, i čelična ploča za pričvršćivanje za podlogu

Osnovna zaštita metala: dvokomponentna farba - epoksid ili toplo cinkovanje  
Završna zaštita metala: dvokomponentna farba Poliuretan

www.urbanaoprema.rs  
urbana.ns@gmail.com  
tel. 021 2100103  
064 85 20 434