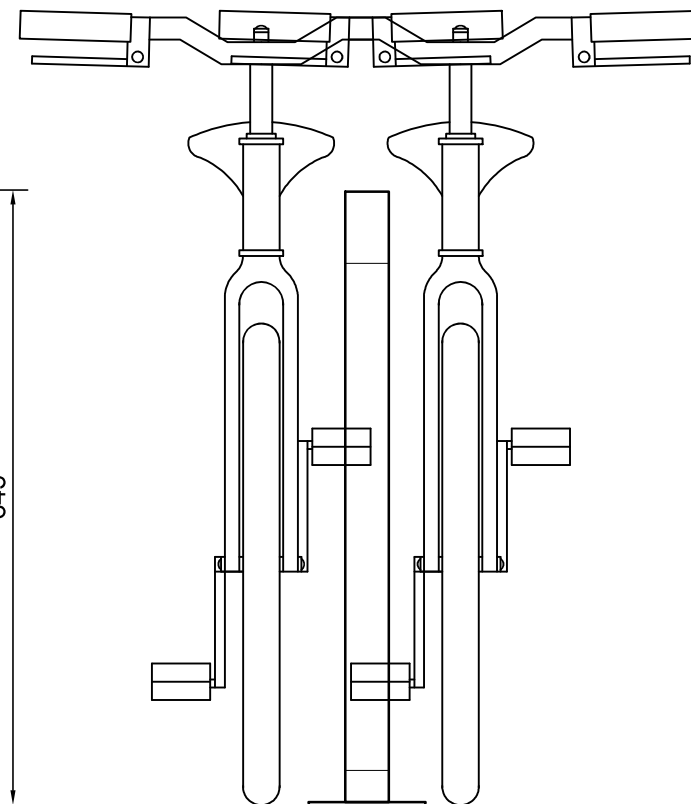
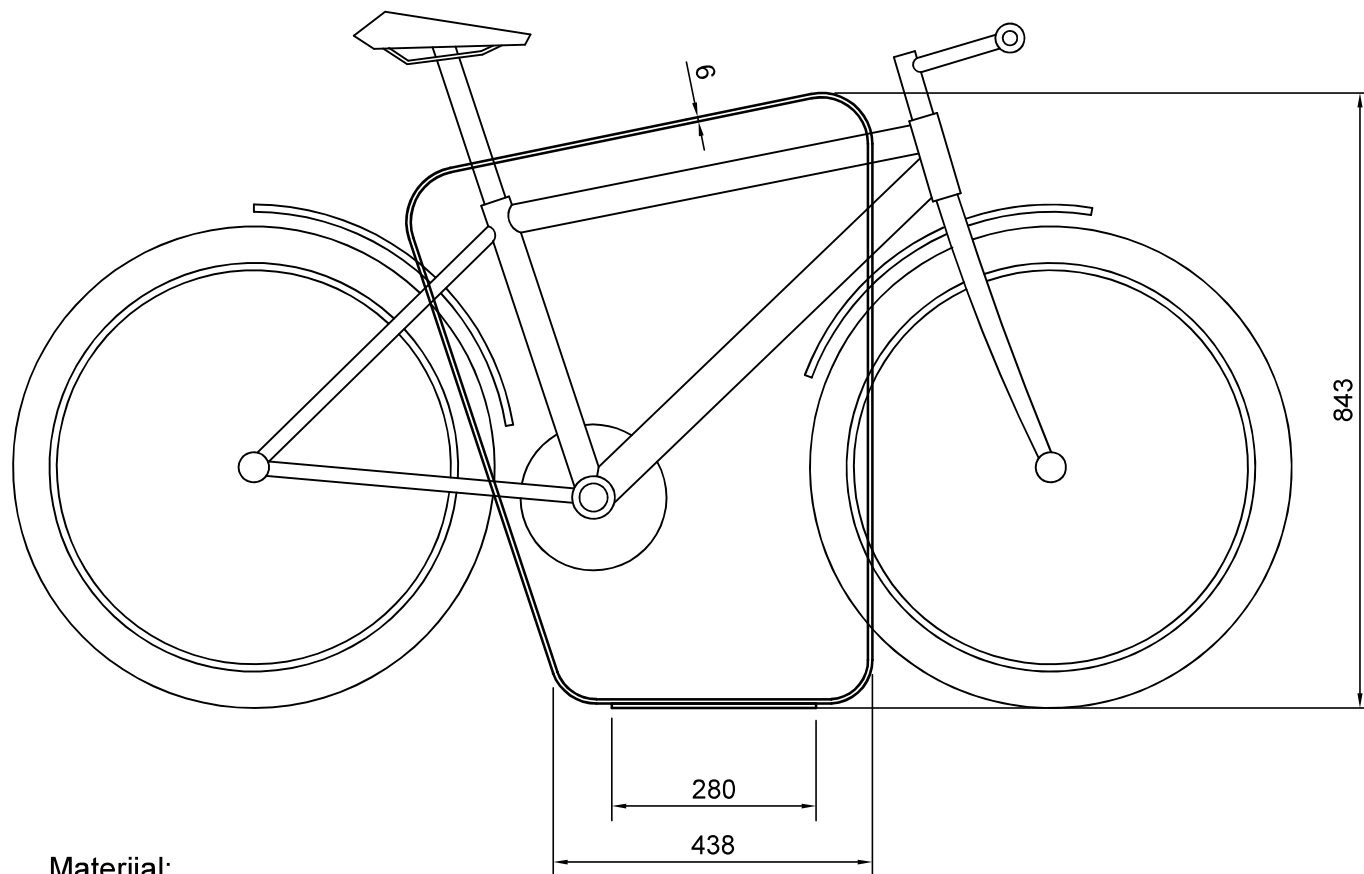


Stalak za bicikle

Tip: 216



Materijal:

Kvalitetno savijeni i zavareni čelični limovi debljine 6mm

Osnovna zaštita metala: dvokomponentna farba - epoksid ili toplo cinkovanje

Završna zaštita metala: dvokomponentna farba Poliuretana

www.urbanaoprema.rs
urbana.ns@gmail.com
tel. 021 2100103
064 85 20 434