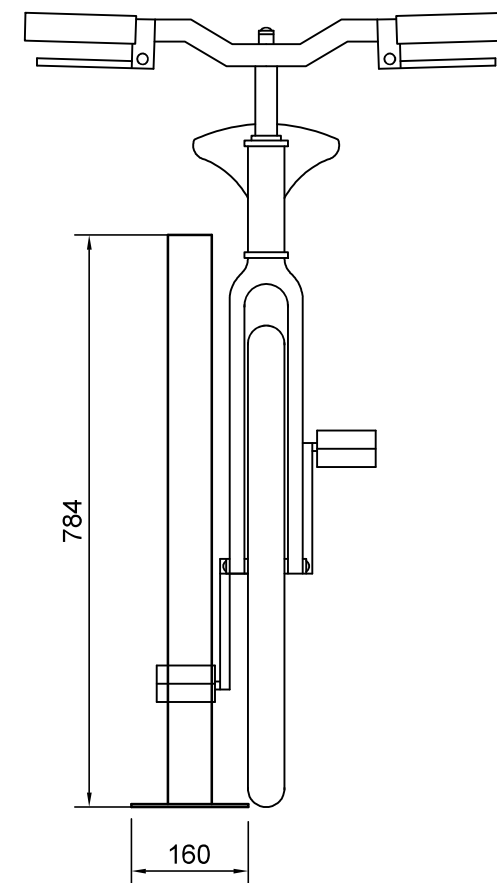
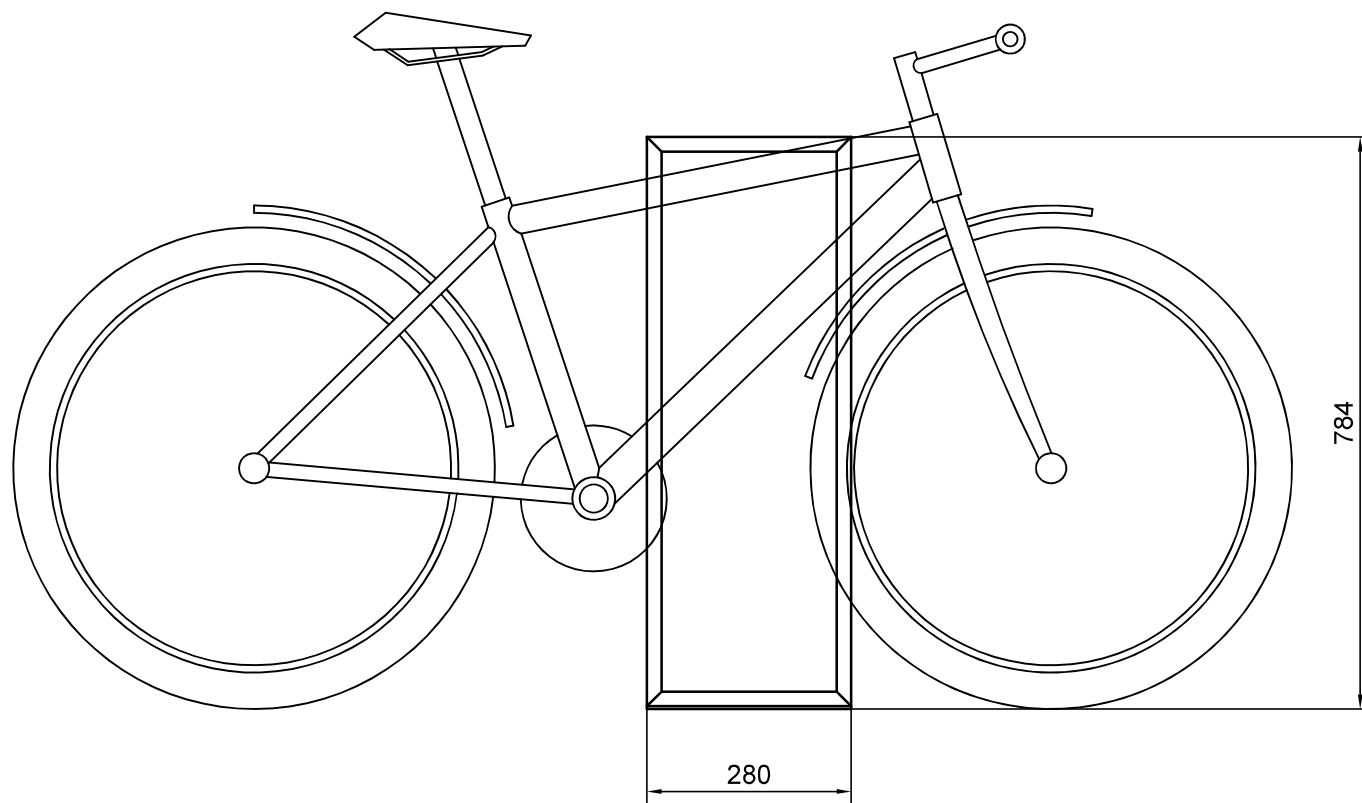


Stalak za bicikle

Tip: 214



Materijal:

Kvalitetno zavarene čelične cevi, pravougaonog poprečnog preseka, i čelična ploča za pričvršćivanje za podlogu

Osnovna zaštita metala: dvokomponentna farba - epoksid ili toplo cinkovanje
Završna zaštita metala: dvokomponentna farba Poliuretan

www.urbanaoprema.rs
urbana.ns@gmail.com
tel. 021 2100103
064 85 20 434