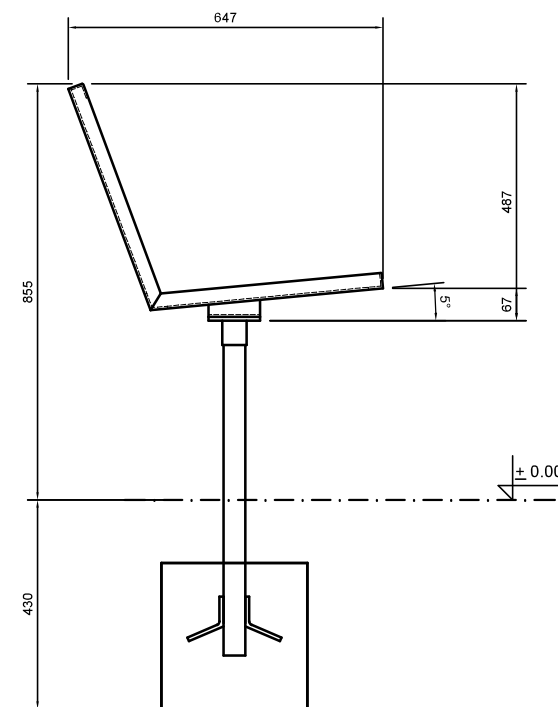
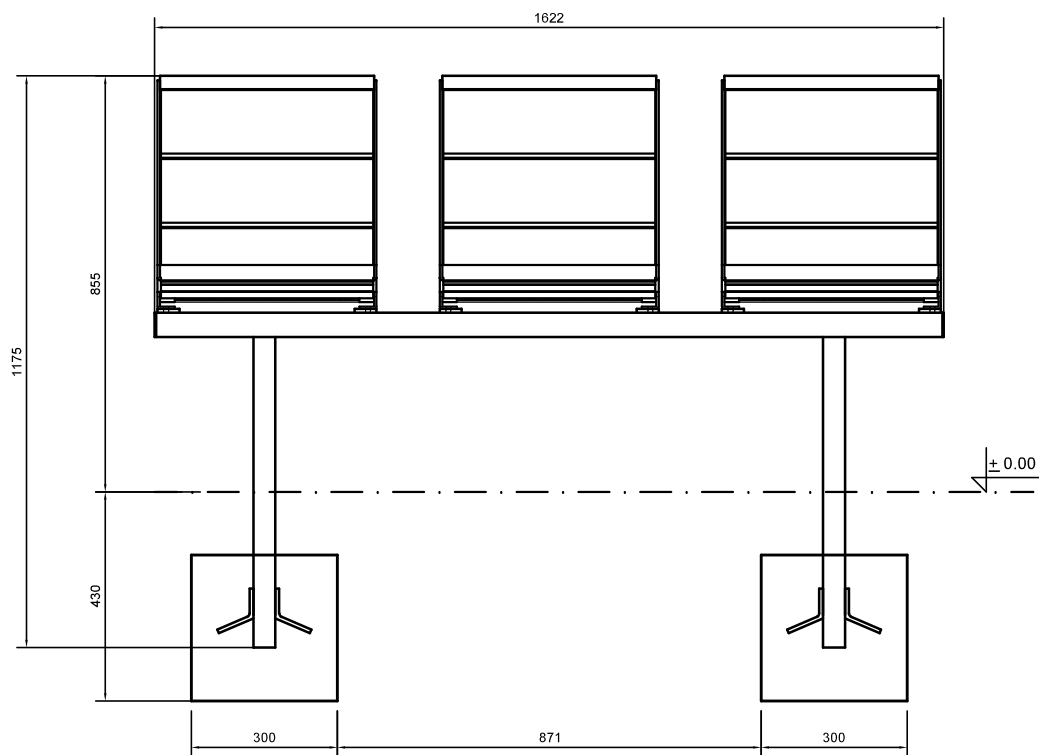


# Klupa sa pojedinačnim sedištima

# KL20



## Konstrukcija

Čelične cevi i limovi

Osnovna zaštita metala: epoksid, ili toplo cinkovanje

Završna zaštita metala: Poliuretlan, RAL po izboru kupca

## Obloga

WPC deking, nijansa po izboru kupca

www.urbanaoprema.rs  
urbana.ns@gmail.com  
tel. 021 2100 104  
mob.064 85 20 435