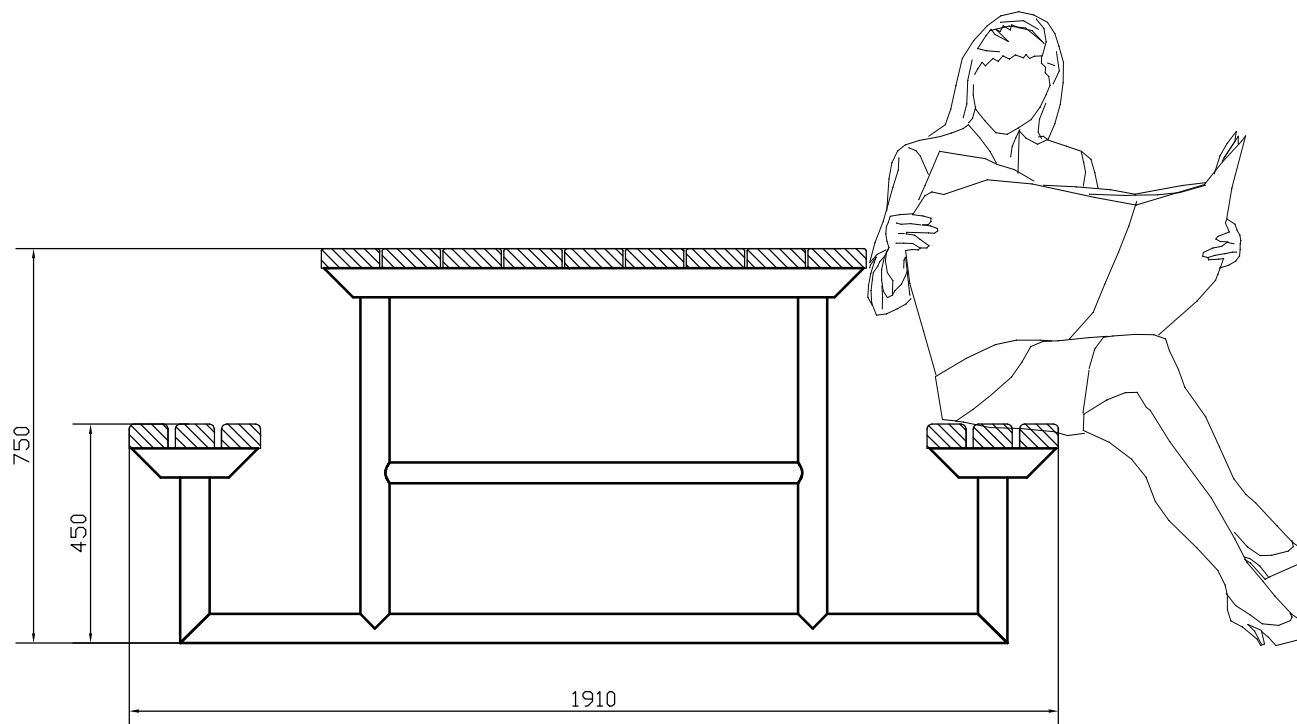
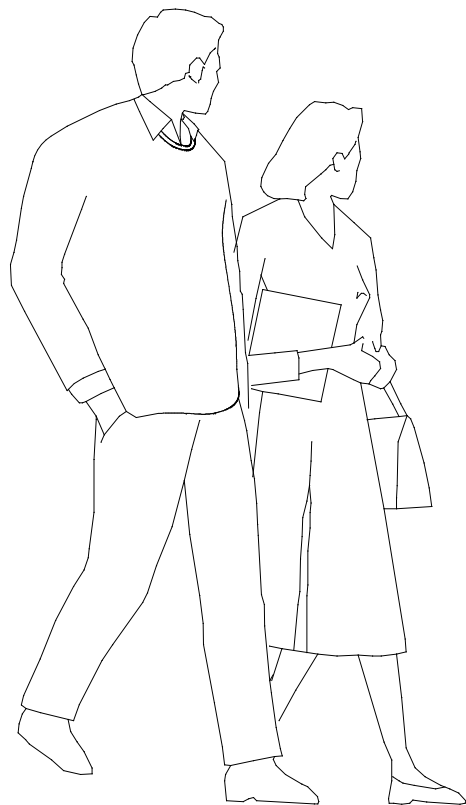


Izletnički set

IZS01



Konstrukcija

Čelične cevi i limovi

Osnovna zaštita metala: epoksid, ili toplo cinkovanje

Završna zaštita metala: Poliuretan, RAL po izboru kupca

Obloga

Čamove gredice I klase

Površinska zaštita drveta:

Belinka sistem zaštite

www.urbanaoprema.rs  
urbana.ns@gmail.com  
tel. 021 2100 104  
mob.064 85 20 435