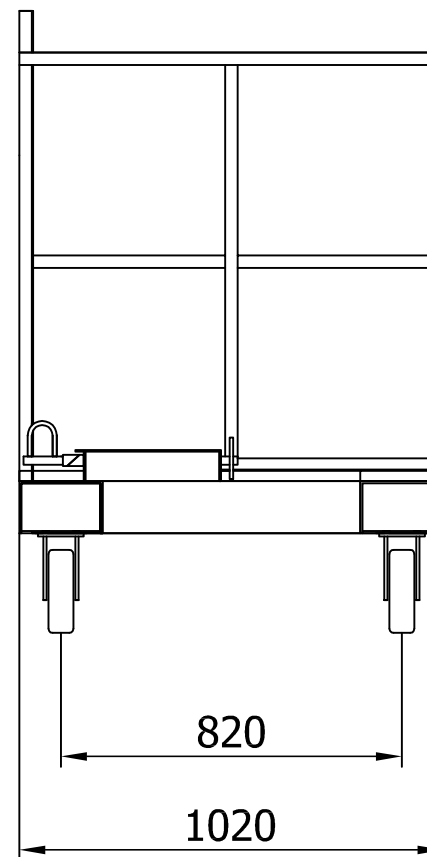
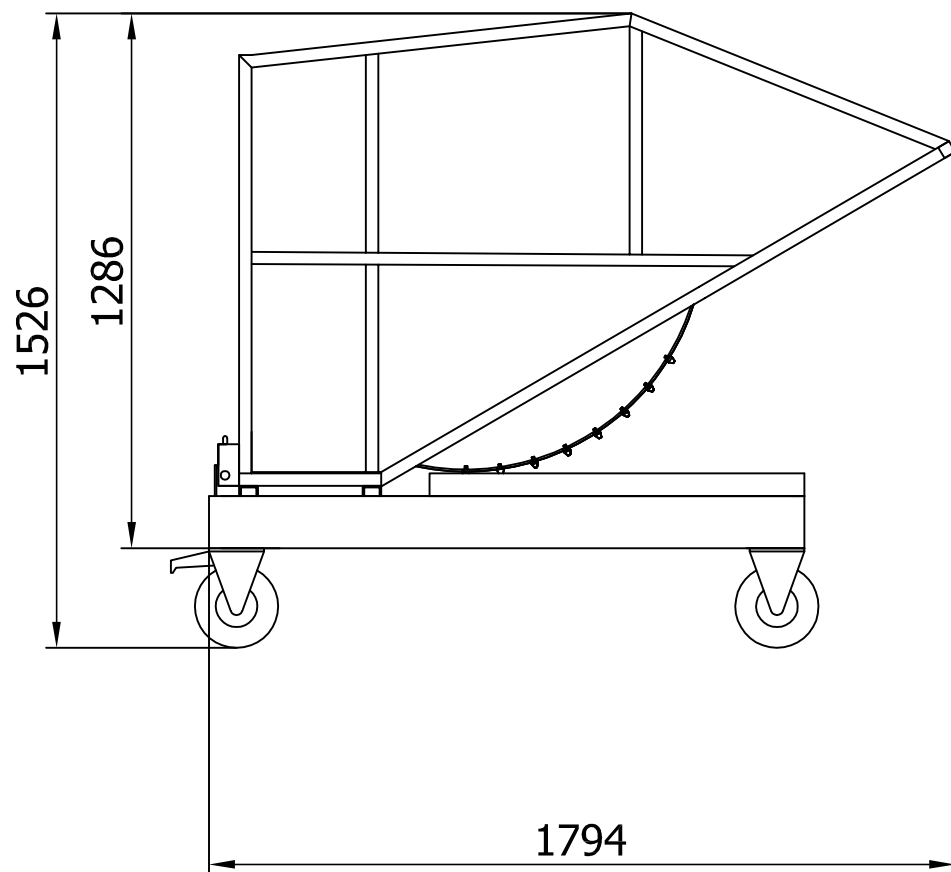


Obrtni kontejner tip 3 (1m³)

OK33



Konstrukcija:

Koš je izrađen od limova debljine 3mm i 4mm. Ojačan cevima 30x30x3mm.

Noseći ram je izrađen od čeličnog profila debljine 5mm.

Manipulacija:

Na kontejner su postavljeni točkovi prečnika $\varnothing 200$ mm.

Mogućnost transporta viljuškarom.

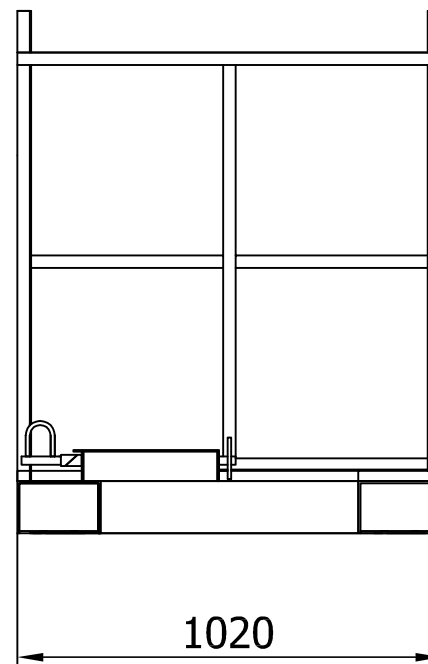
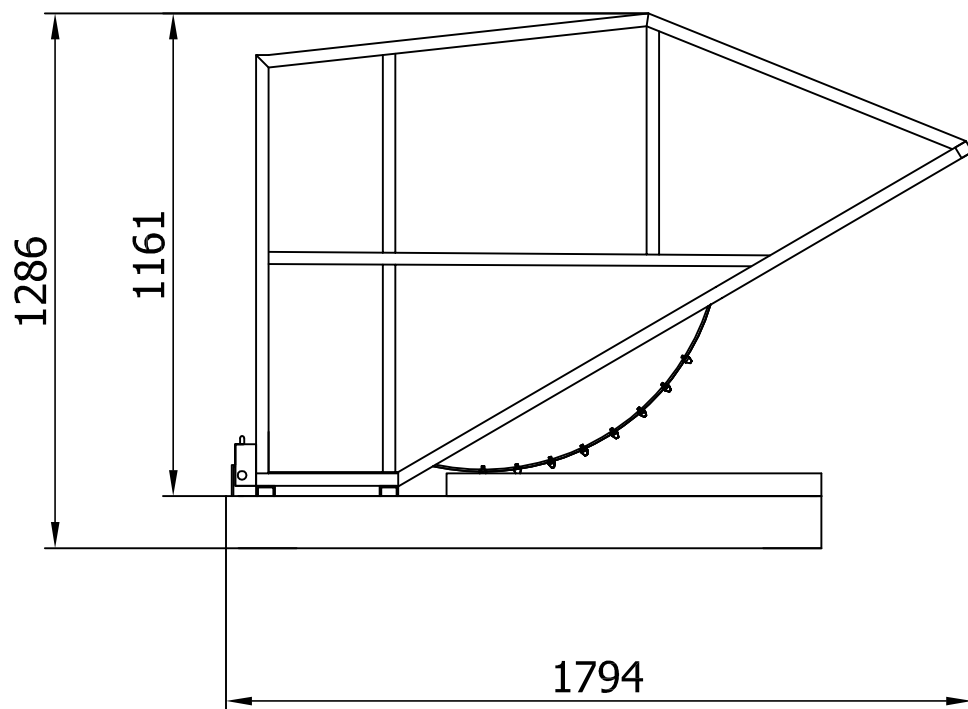
Površinska zaštita:

Unutrašnjost je zaštićena epoksidom kao osnovnom bojom i brzosušivom bojom kao završnom. Spoljašnjost je zaštićena osnovom i završnom brzosušivom bojom, RAL po izboru kupca.

www.urbanaoprema.rs
urbana.ns@gmail.com
tel. 021 2100 104
mob.064 85 20 434

Obrtni kontejner tip 3 (1m³)

OK33



Konstrukcija:

Koš je izrađen od limova debljine 3mm i 4mm. Ojačan cevima 30x30x3mm.

Noseći ram je izrađen od čeličnog profila debljine 5mm.

Manipulacija:

Mogućnost transporta viljuškarom.

Površinska zaštita:

Unutrašnjost je zaštićena epoksidom kao osnovnom bojom i brzosušivom bojom kao završnom. Spoljašnjost je zaštićena osnovom i završnom brzosušivom bojom, RAL po izboru kupca.

www.urbanaoprema.rs
urbana.ns@gmail.com
tel. 021 2100 104
mob.064 85 20 434