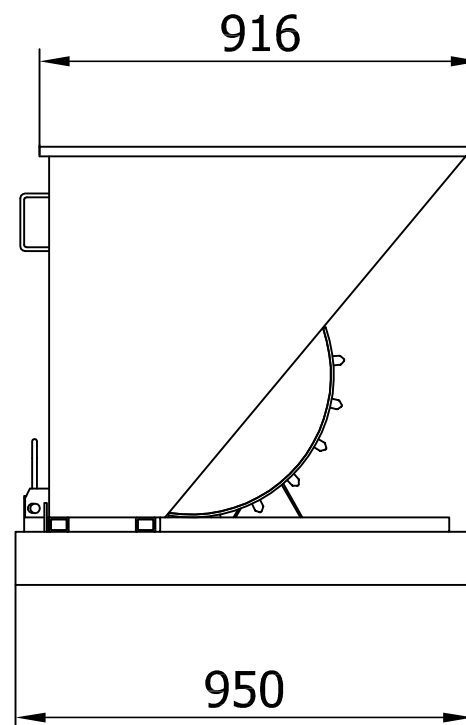
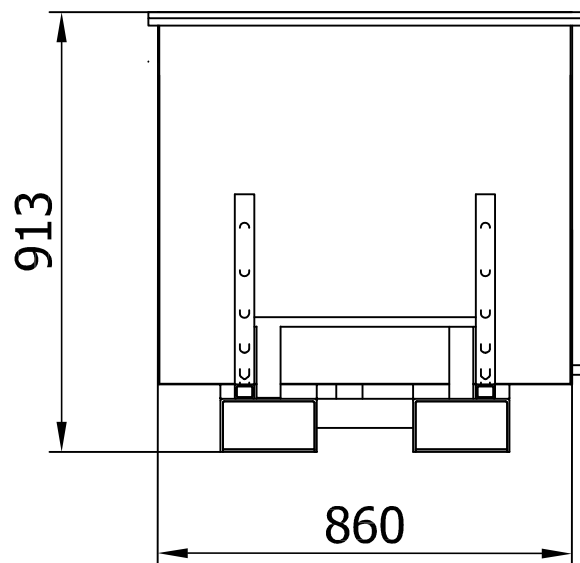


# Obrtni kontejner tip 2 (0.5m<sup>3</sup>)

OK20



## Konstrukcija:

Koš je izrađen od limova debljine 3mm i 4mm. Ojačan cevima 30x30x3mm.

Noseći ram je izrađen od čeličnog profila debljine 5mm.

## Manipulacija:

Mogućnost transporta viljuškarom.

## Površinska zaštita:

Unutrašnjost je zaštićena epoksidom kao osnovnom bojom i brzosušivom bojom kao završnom.

Spoljašnjost je zaštićena osnovom i završnom brzosušivom bojom, RAL po izboru kupca.

www.urbanaoprema.rs  
urbana.ns@gmail.com  
tel. 021 2100 104  
mob.064 85 20 434