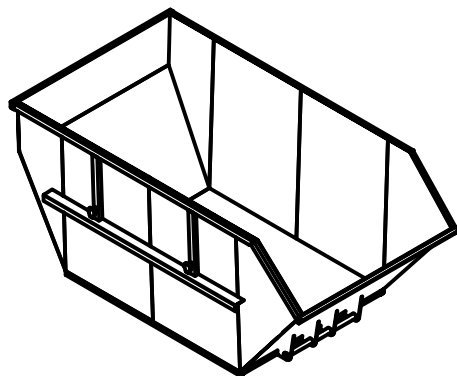
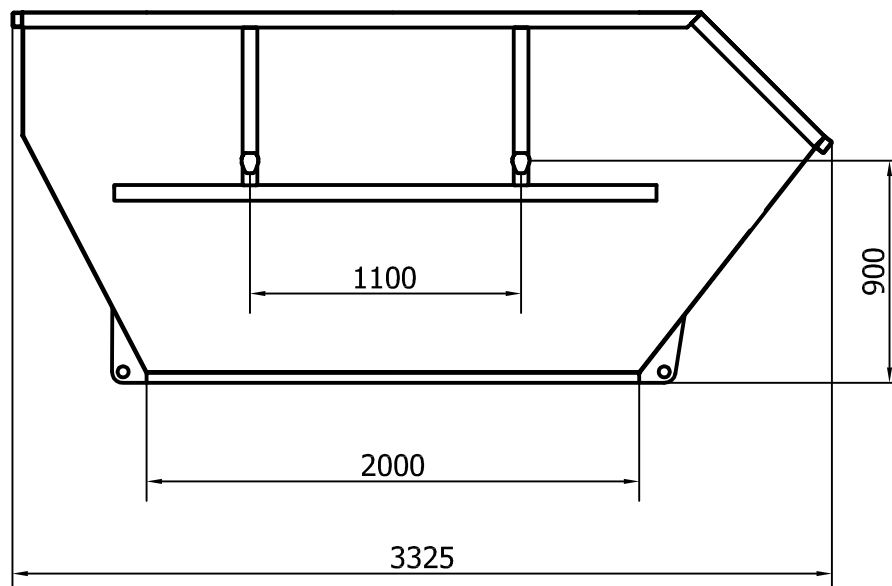
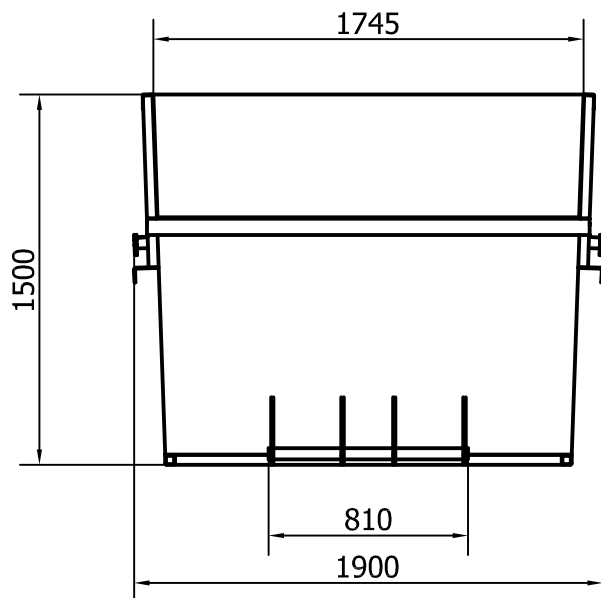


# Komunalni kontejner

7 m<sup>3</sup>



## Konstrukcija:

- Okvir kontejnera kv. cevi 3mm
- Pod čelični lim 4 mm, bočni i čeonim limovima 3mm, dok su ukrućenja U profili 4 mm i L profili 4 mm

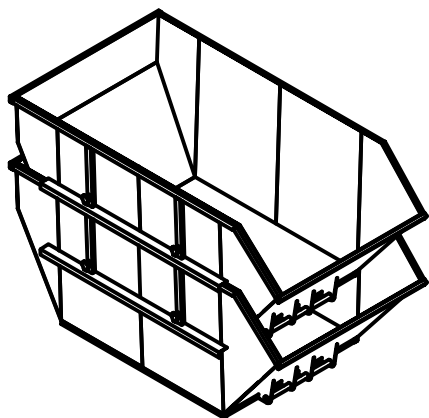
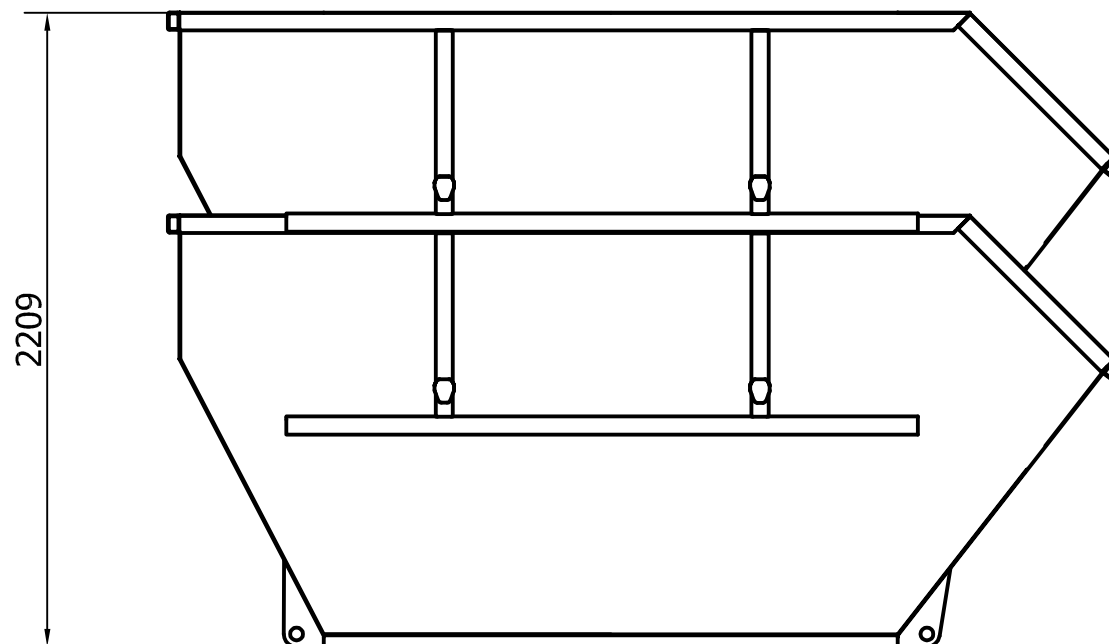
## Zaštita:

- Spolja brzosušiva alkidna boja, RAL po izboru kupca.
- Unutrašnjost je zaštićena epoksidom.

www.urbanaoprema.rs  
urbana.ns@gmail.com  
tel. 021 2100 104  
mob.064 85 20 434

# Komunalni kontejner

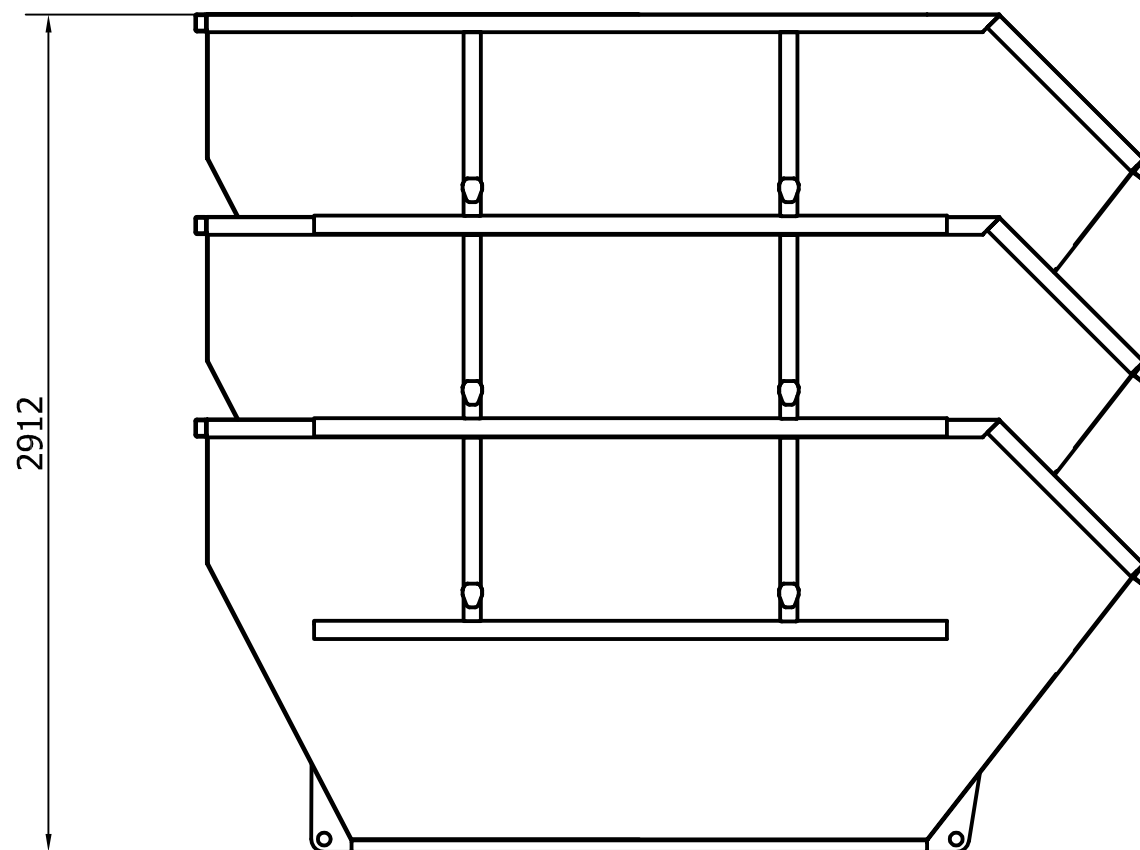
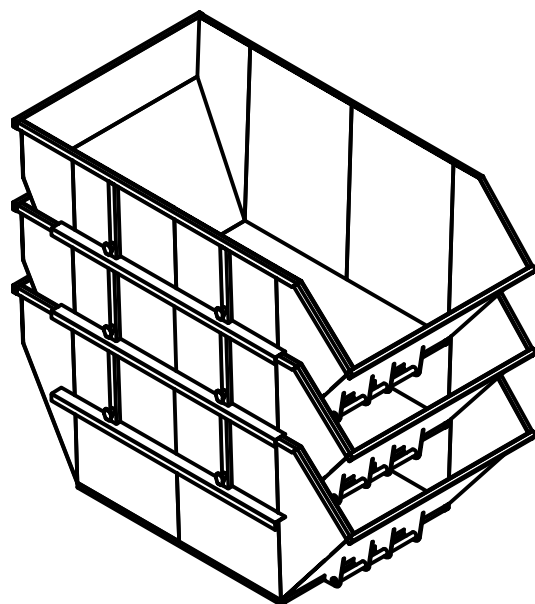
7 m<sup>3</sup>



[www.urbanaoprema.rs](http://www.urbanaoprema.rs)  
[urbana.ns@gmail.com](mailto:urbana.ns@gmail.com)  
tel. 021 2100 104  
mob.064 85 20 434

# Komunalni kontejner

7 m<sup>3</sup>



www.urbanaoprema.rs  
urbana.ns@gmail.com  
tel. 021 2100 104  
mob.064 85 20 434