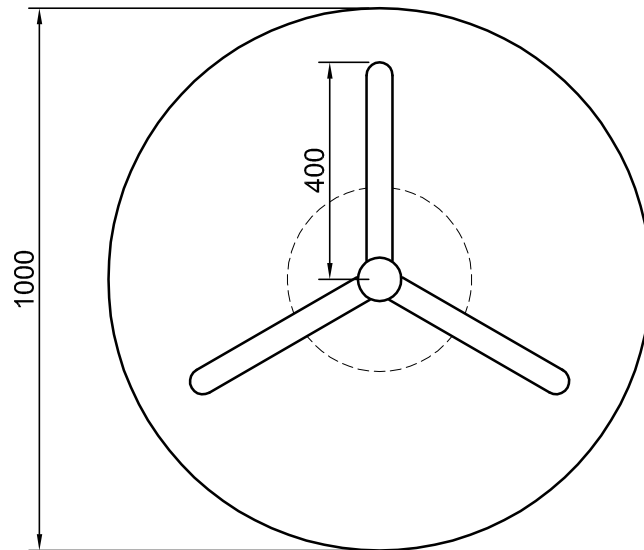


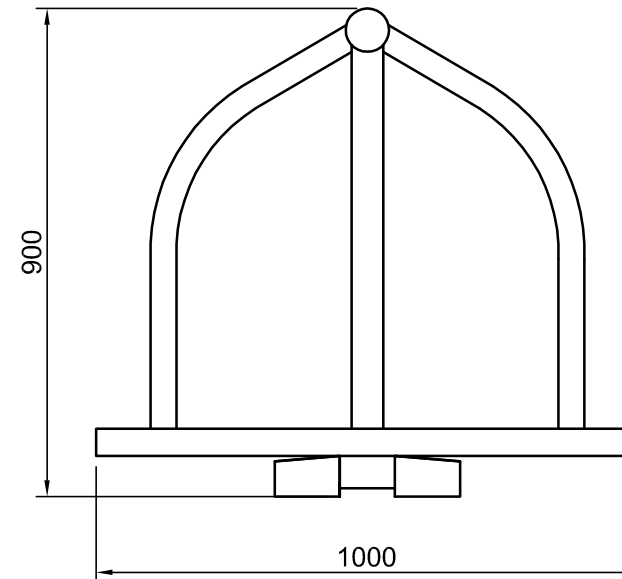
# Vrteška stajaća

Tip 01

Pogled od gore



Bočni pogled



Konstrukcija:

Materijal: čelične cevi, čelični lim

Osnovna zaštita: Epoksid

Završna boja: Poliuretani

RAL po izboru kupca

[www.urbanaoprema.rs](http://www.urbanaoprema.rs)

[urbana.ns@gmail.com](mailto:urbana.ns@gmail.com)

tel. 021 2100 104

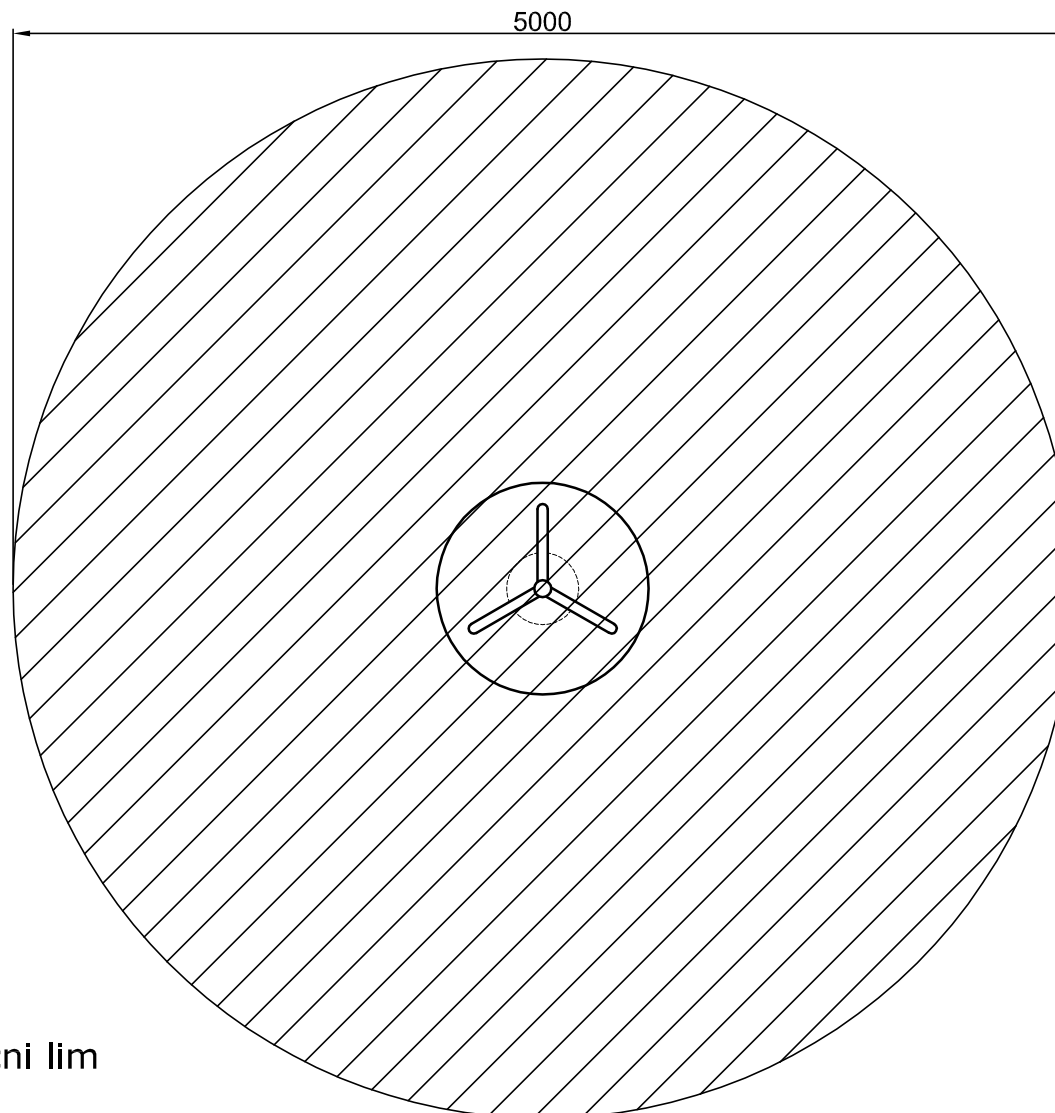
mob.064 85 20 435

# Vrteška stajaća

Tip 01

Bezbednosna zona

Pogled od gore



Konstrukcija:

Materijal: čelične cevi, čelični lim

Osnovna zaštita: Epoksid

Završna boja: Poliuretan,

RAL po izboru kupca

[www.urbanaoprema.rs](http://www.urbanaoprema.rs)

[urbana.ns@gmail.com](mailto:urbana.ns@gmail.com)

tel. 021 2100 104

mob.064 85 20 435