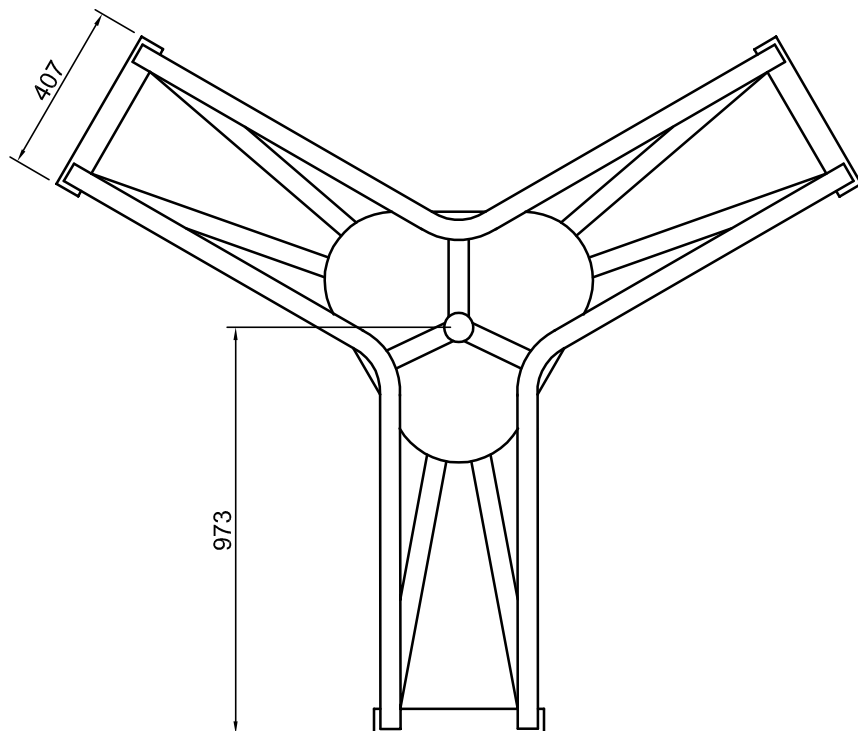


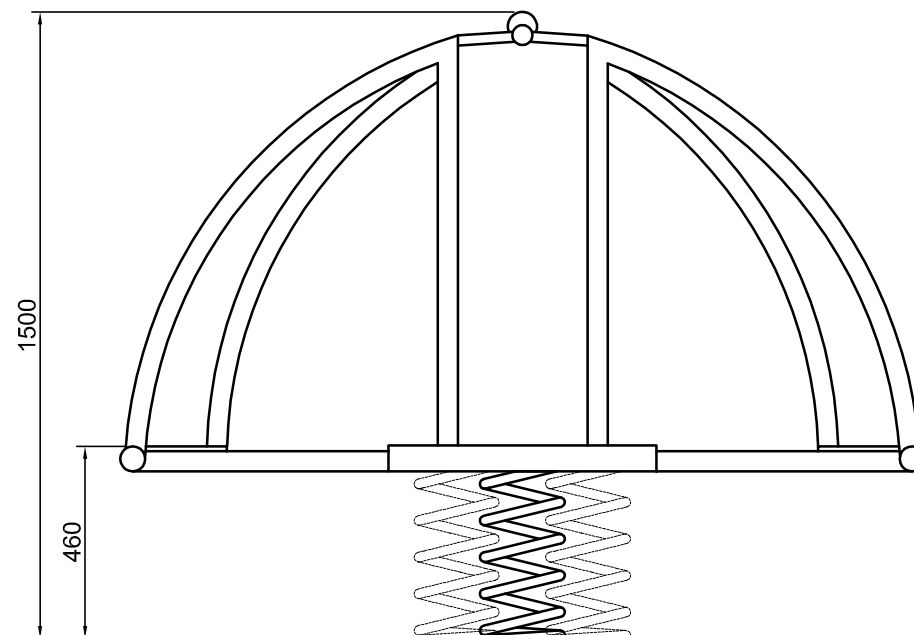
Njihalica trostruka stajaća

Tip 02

Pogled od gore



Bočni pogled



Konstrukcija:

Materijal: čelične cevi, čelični lim

Osnovna zaštita: Epoksid

Završna boja: Poliuretan,
RAL po izboru kupca

www.urbanaoprema.rs

urbana.ns@gmail.com

tel. 021 2100 104

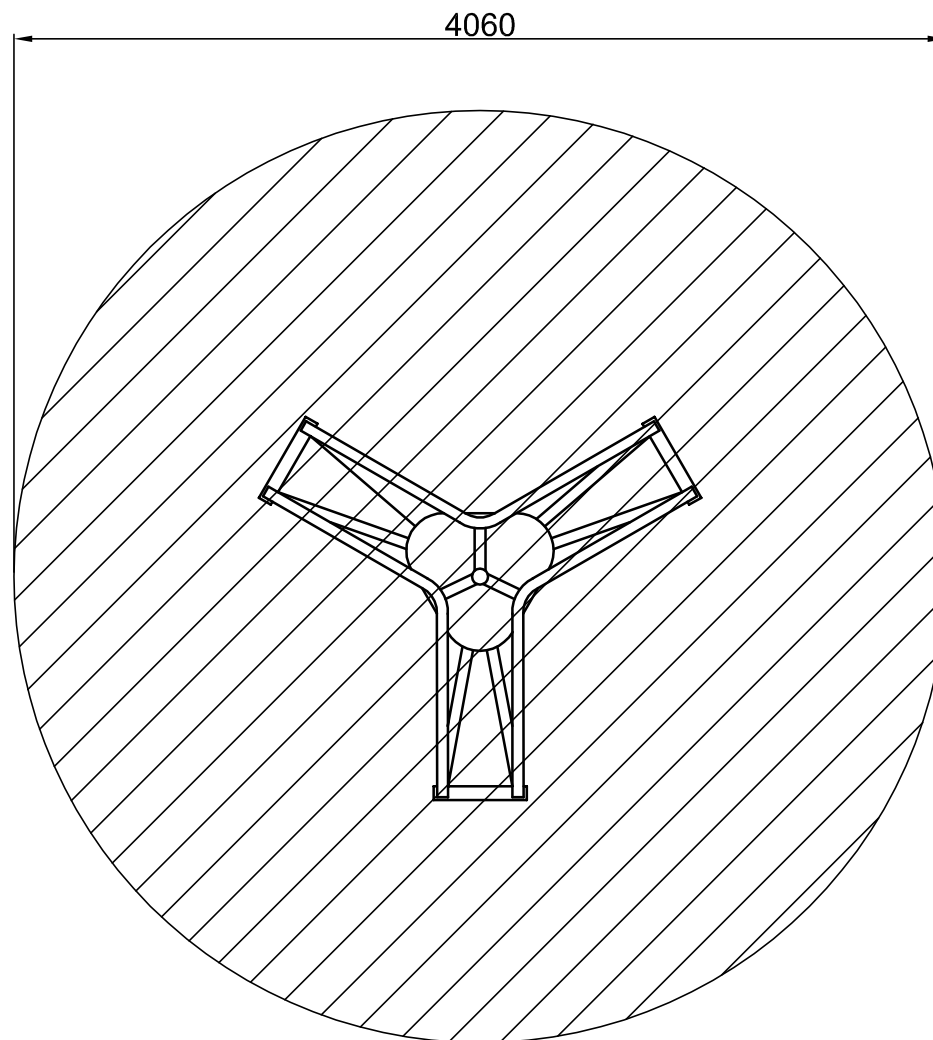
mob.064 85 20 435

Njihalica trostruka stajaća

Tip 02

Bezbednosna zona

Pogled od gore



Konstrukcija:

Materijal: čelične cevi, čelični lim

Osnovna zaštita: Epoksid

Završna boja: Poliuretan,
RAL po izboru kupca

www.urbanaoprema.rs

urbana.ns@gmail.com

tel. 021 2100 104

mob.064 85 20 435