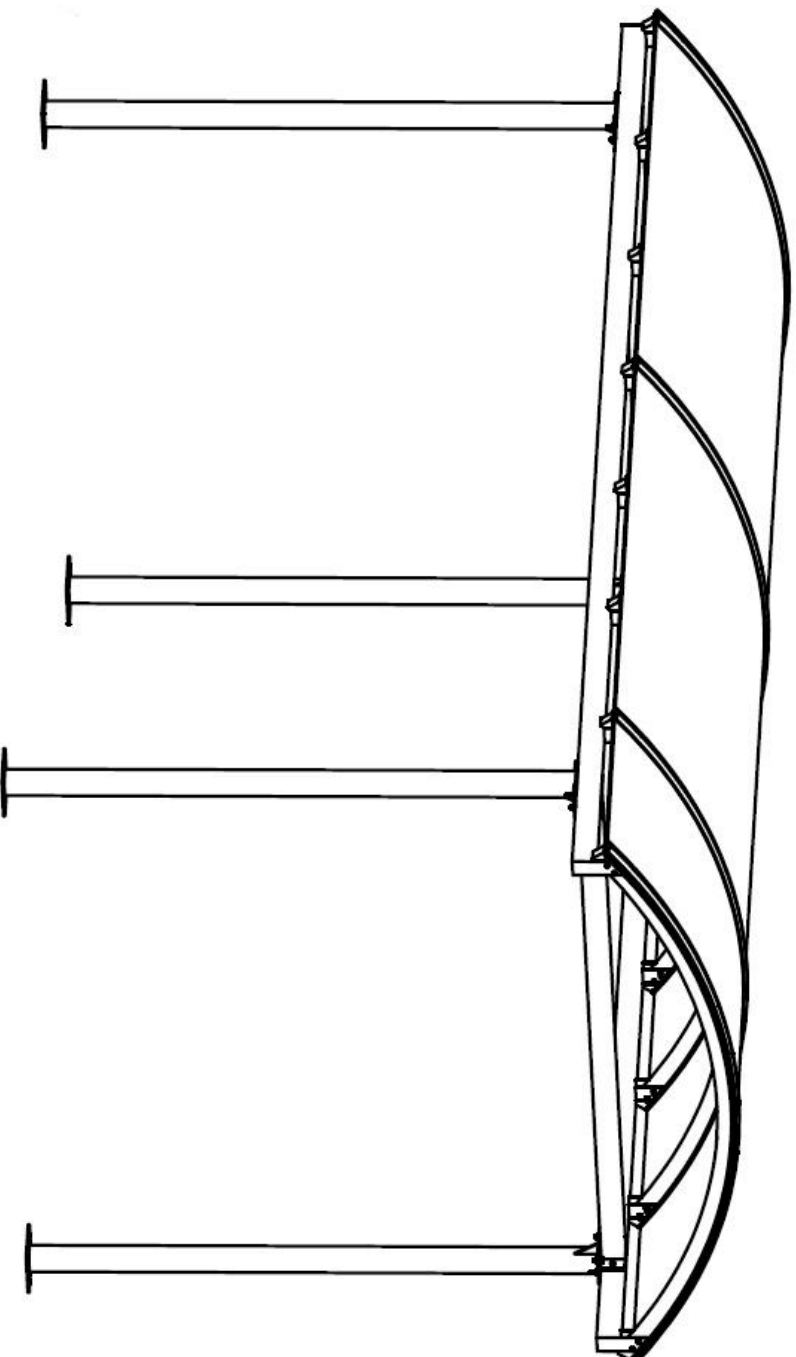


Nadstrešnica 5 x 2.68 x 2.5

Tip 2



Konstrukcija:

Materijal: Čelične kvadratne cevi, čelični lim, lexan

Osnovna zaštita: EPOKSID

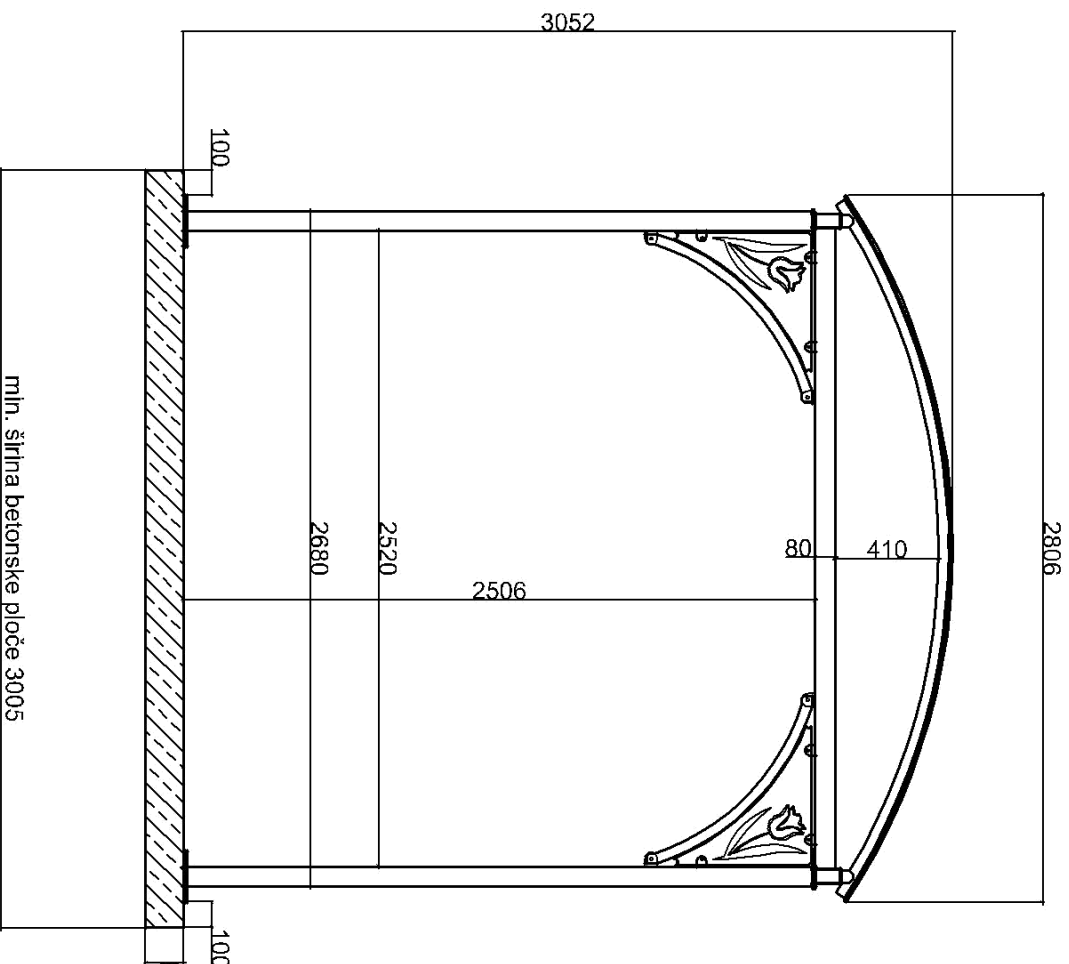
Završna zaštita: POLIURETAN

Boja: RAL za čeličnu konstrukciju, kao i lexan, po izboru kupca

www.urbanaoprema.rs
urbana.ns@gmail.com
tel. 021 2100 104
mob. 064 85 20 435

Nadstrešnica 5 x 2.68 x 2.5

Tip 2



preporučena debljina betonske ploče 120 - 150 mm

Konstrukcija:

Materijal: Čelične kvadratne cevi,
čelični lim, lexan

Osnovna zaštita: EPOKSID

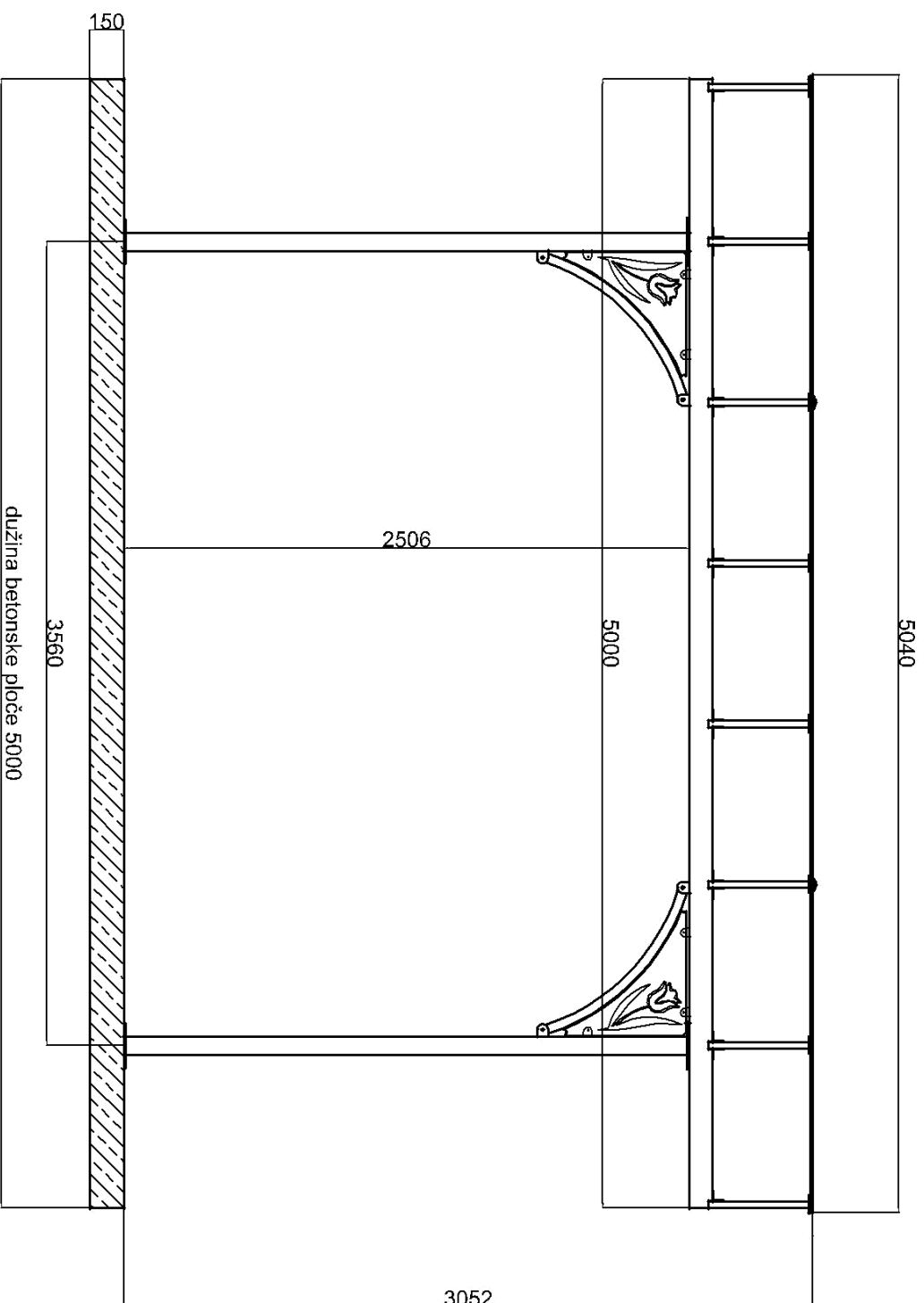
Završna zaštita: POLIURETAN

Boja: RAL za čeličnu konstrukciju,
kao i lexan, po izboru kupca

www.urbanaoprema.rs
urbana.ns@gmail.com
tel. 021 2100 104
mob. 064 85 20 435

Nadstrešnica 5 x 2.68 x 2.5

Tip 2



Konstrukcija:

Materijal: Čelične kvadratne cevi,
čelični lim, lexan

Osnovna zaštita: EPOKSID

Završna zaštita: POLIURETAN

Boja: RAL za čeličnu konstrukciju,
kao i lexan, po izboru kupca

www.urbanaoprema.rs
urbana.ns@gmail.com
tel. 021 2100 104
mob. 064 85 20 435