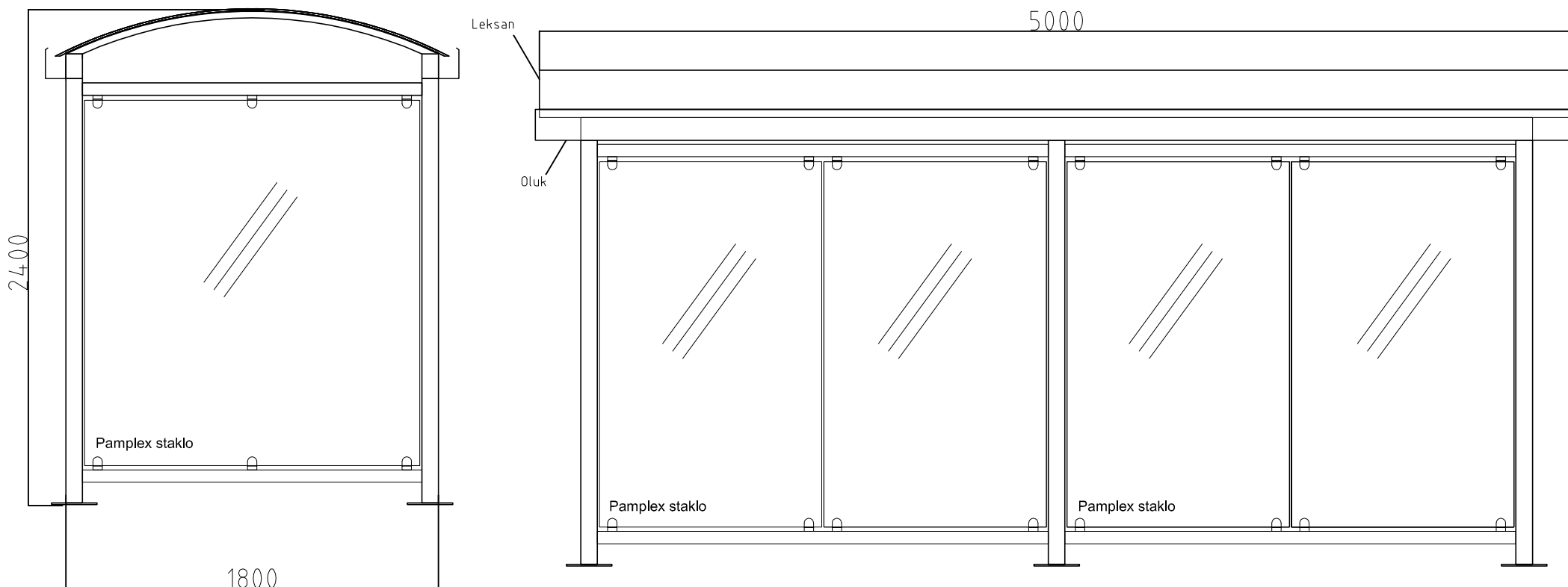


Autobusko stajalište

Tip: 1



Konstrukcija:

Materijal : Čelične kvadratne cevi, čelični lim,
trapezni lim, pamplex staklo

Osnovna zaštita : EPOKSID

Završna zaštita : POLIURETAN

Boja: RAL po izboru kupca

Dodatni elementi : tipske kante za smece po izboru

Konstrukcija je zatvorena sa 3 strane

www.urbanaoprema.rs
urbana.ns@gmail.com
tel. 021 2100 104
mob.064 85 20 435