



**URBANA
OPREMA**

NOVI SAD



URBANI MOBILIJAR KANTE

UREDIMO ZAJEDNO PROSTOR U KOJEM ŽIVIMO I KOJI VOLIMO!

Ujedinimo prirodu i urbane elemente i zajednički stvorimo srećno i optimistično okruženje!

URBANA OPREMA oplemenjuje naš spoljašnji prostor i obezbeđuje nam neophodan komfor usklađen sa prirodnom okolinom.

Opremamo:

- GRADSKE PROSTORE,
- PARKOVE,
- IGRALIŠTA,
- BAŠTE,
- TERASE ...

Nastojaćemo da ponudimo:

- INOVATIVNOST,
- FUNKCIONALNOST,
- KREATIVNOST,
- KVALITET i
- TRAJNOST.



Potražite neki proizvod za Vas, možemo porazgovarati o njemu i dati Vam potrebne savete.

Analizom Vašeg spoljašnjeg prostora (**dvorišta, terase, prostora ispred kuće, zgrade ili hotela**) napravićemo kvalitetno arhitektonsko rešenje za Vas.





Kontejneri

Radimo visokokvalitetne optimizovane kontejnere. Proizvodimo komunalne, obrtne, abrol i kontejnere za papir, kao i najrazličitiju ostalu eko opremu.



Klupe

Udobne, neobičnog i interesantnog izgleda, primerenih cena. Klupe mogu biti sa naslonom ili bez naslona, futurističkog izgleda ili napravljene po Vašem zahtevu. Svim raspoloživim sredstvima zaštitićemo klupu kako bi bila otporna na vremenske uslove i oštećenja.



Stalci za bicikla

Kako ne biste morali da kačite bicikl na saobraćajni znak ili za semafor odlučite se za neki od naših stalaka. Pošto ne postoji norma ili propis kakvih dimenzija i oblika stalci treba da budu, pored naših tipova, izradićemo stalak kakav Vam se dopada.



Kante za otpatke

Dugotrajne i funkcionalne i da ih ima dovoljno, to je ono što je važno, zar ne? Napravljene od čeličnog lima i zaštićene epoksidom i poliuretanskom bojom. Mogu biti izrađene i obojene u skladu sa Vašim objektom. U skladu sa zahtevima vrši se cinkovanje i plastificiranje.



Nadstrešnica

Kvalitetne i lepo dizajnirane nadstrešnice čuvaju Vas ili Vašeg omiljenog četvorotočkaša od preteranog sunca, kiše i snega. Nadstrešnice su potrebne svuda: iznad ulaznih vrata, kao nadstrešnice za automobile, kao autobuske stanice, kao nadstrešnice za bicikla ...



Dečija igrališta

Igrališta su bezbedna, napravljena od najkvalitetnijih materijala, pomažu razvoj psihofizičkih sposobnosti. Raznovrsna i sa višestrukim mogućnostima kombinovanja u datim uslovima. Tobogani, klackalice, vratila, ljuljaške, stolovi za igru ...



PROIZVODI

Za lepši i funkcionalniji životni prostor

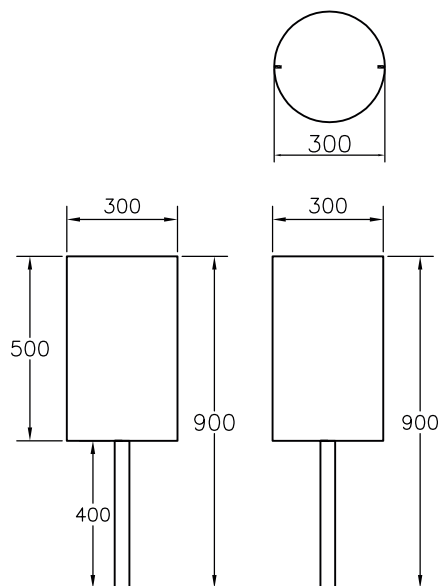


URBANA
OPREMA

NOVI SAD

KANTE ZA OTPATKE - TIP 01

Za lepši i funkcionalniji životni prostor



KANTA ZA OTPATKE -TIP 01	
Materijal	tankozide cevi, lim, firkant
Zaštita osnova	epoksidna boja
Zaštita završna	poliuretan
Boje	svetlosiva, crna, braon, zelena

Visina mm	Širina mm	Zapremina ml
900	300	3500

KANTA ZA OTPATKE - CLASSIC

Zapremina ove kante je 35l. Klasična, ekonomična, uklapa se u svaki prostor. Jednostavno postavljanje kese unutar kante i jednostavno pražnjenje otpadaka. Napravljena od čeličnog lima i tankozidnih cevi. Dugotrajna i funkcionalna, zaštićena slojem epoksidnog i poliuretanskog premaza.

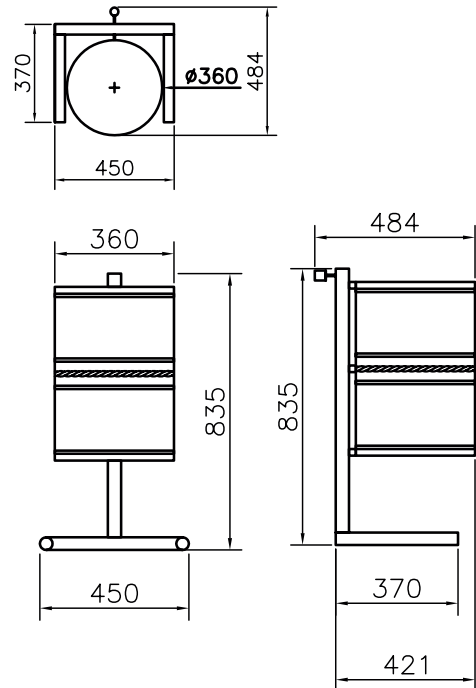


Uredimo zajedno prostor u kom živimo!

Poručivanje | tel: 021 2100 103 | mob: 064 85 20 435 | e-mail: urbana.ns@gmail.com

KANTA ZA OTPATKE - TIP 02

Za lepši i funkcionalniji životni prostor



KANTA ZA OTPATKE - TIP 01

Materijal	tankozidne cevi, lim, firkant
Zaštita osnova	epoksidna boja
Zaštita završna	poliuretan
Boje	svetlosiva, crna, braon, zelena

Visina mm	Širina mm	Zapremina ml
835	360	5000

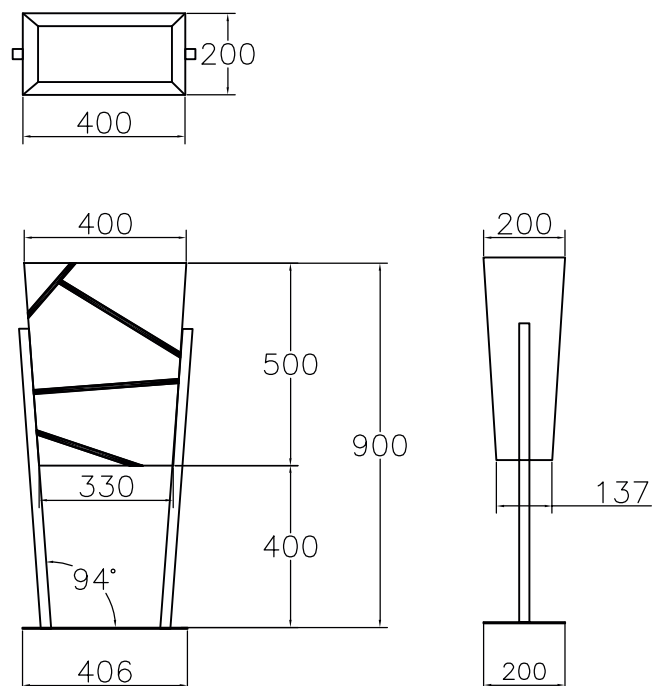
KANTA SA VELIKOM ZAPREMINOM

Zapremina (50l). Pogodna za prostore u kojima je prisutan veći broj ljudi, te dolazi do stvaranja više otpada. Jednostavno postavljanje kese unutar kante i jednostavno pražnjenje otpadaka. Napravljena od čeličnog lima i tankozidnih cevi. Dugotrajna i funkcionalna, zaštićena slojem epoksidnog i poliuretanskog premaza.



KANTA ZA OTPATKE - TIP 03

Za lepši i funkcionalniji životni prostor



KANTA ZA OTPATKE -TIP 03	
Materijal	čelični lim, kvadratne cevi
Zaštita osnova	epoksidna boja
Zaštita završna	poliuretan
Boje	prema izboru

Visina mm	Širina mm	Zapremina ml
900	400	2500

KANTA - TIP 03

Neobično ofarbane i prepoznatljive kante za otpatke. Napravljene od čeličnog lima i cevi. Optimistične, vesele, drugačije! Namijenjene spoljnoj upotrebi i onima koji se bore protiv sivila i jednoličnosti! Mogu biti ofarbane onako kako Vi to želite i dizajnirane po Vašoj zamisli!

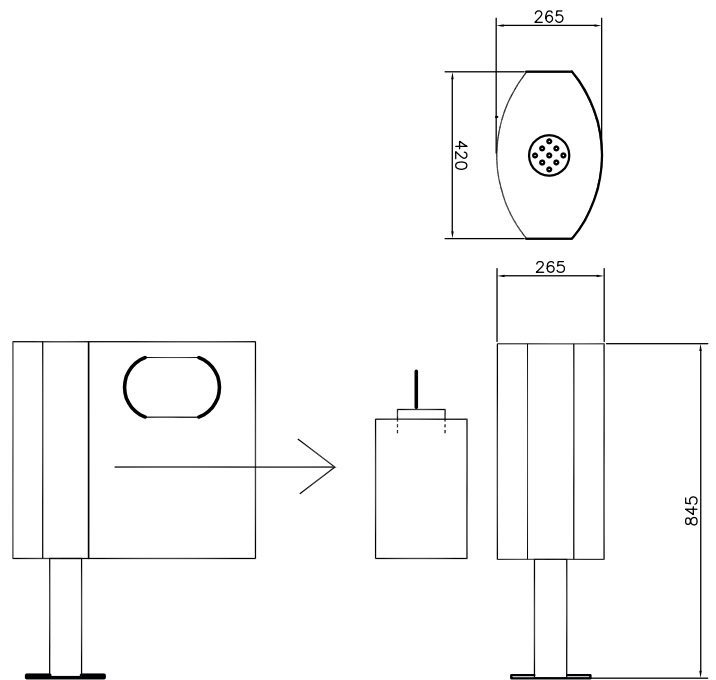


Uredimo zajedno prostor u kom živimo!

Poručivanje | tel: 021 2100 103 | mob: 064 85 20 435 | e-mail: urbana.ns@gmail.com

KANTA ZA OTPATKE - TIP 04

Za lepši i funkcionalniji životni prostor



KANTA ZA OTPATKE -TIP 01	
Materijal	lim, tankozidne cevi
Zaštita osnova	epoksidna boja
Zaštita završna	poliuretan
Boje	prema izboru

Visina mm	Širina mm	Zapremina ml
845	420	5000

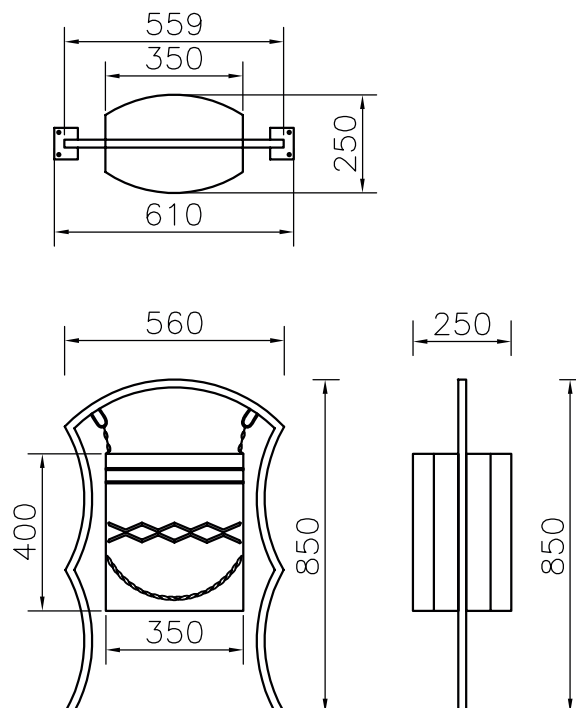
KANTA ZA OTPATKE SA PEPELJAROM I ZAKLJUČAVANJEM

Moderno dizajnirana, praktična, sa posebnim umetkom od čeličnog lima za odlaganje otpada i kasnije pražnjenje. Posebno odvojen deo za pepeo se takođe može samostalno prazniti. Odlično se uklapa sa drugim elementima urbanog mobilijara.



KANTA ZA OTPATKE - TIP 05

Za lepši i funkcionalniji životni prostor



KANTA ZA OTPATKE -TIP 05

Materija	tankozide cevi, lim, firkant
Zaštita osnova	epoksidna boja
Zaštita završna	poliuretan
Boje	prema izboru

Visina mm	Širina mm	Zapremina ml
850	560	5000

KANTA ZA OTPATKE SA LAKIM SISTEMOM IZBACIVANJA OTPADA

Kanta za otpatke sa lakim sistemom izbacivanja otpada. Jednostavnim okretanjem kante ka podu može se izbaciti smeće, a lanac obezbeđuje stabilnost. Moderno dizajnirana i obojena u modnu zelenu boju učiniće Vaš prostor drugačijim i optimističnim. Kvalitetno zaštićena epoksidnim i poliretanskim premazom. Pričvršćivanje za beton anker vijcima.

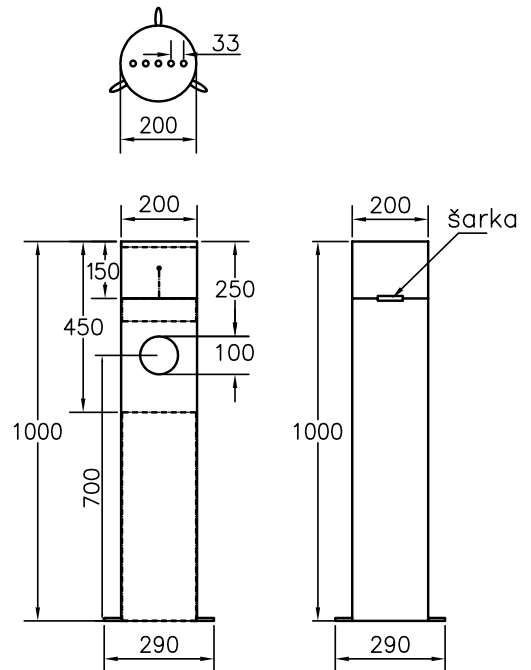
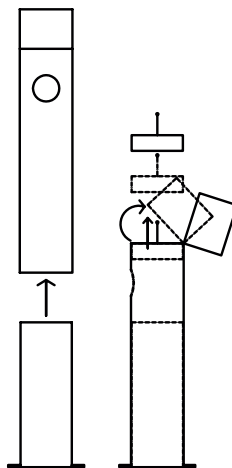


Uredimo zajedno prostor u kom živimo!

Poručivanje | tel: 021 2100 103 | mob: 064 85 20 435 | e-mail: urbana.ns@gmail.com

KANTA ZA OTPATKE - TIP 06

Za lepši i funkcionalniji životni prostor



KANTA ZA OTPATKE - TIP 06

Materija	lim
Zaštita osnova	epoksidna boja
Zaštita završna	poliuretan
Boje	svetlosiva, crna, braon, zelena

Visina mm	Širina mm	Zapremina ml
1000	200	2000

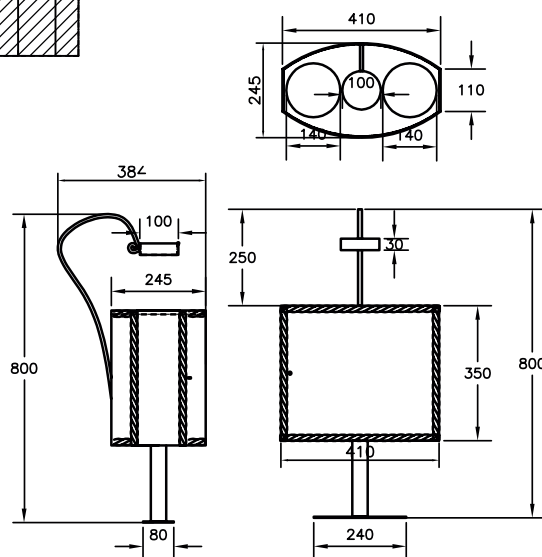
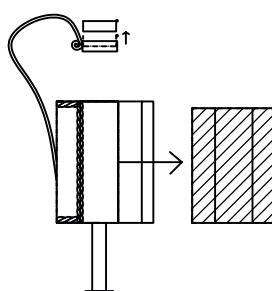
PEPELJARA

Zapremina (20l). Zauzima izuzetno malo prostora, pri čvršću je se u pod anker vijcima, a prazne je pušaći koji je najviše koriste. Sve je bolje nego da su pikavci na sve strane razbacani. Na gornjem delu nalazi se pepeljara i odvojena je od donjeg dela koji je namenjen za otpatke. S namerom da se u ovu pepeljaru ne baca najrazličitije smeće otvor na prednjoj strani je mali - toliki da se u njega baci kutija od cigareta. Visina ove pepeljare je 1 m, a boja se može prilagoditi zahtevima.



KANTA ZA OTPATKE - TIP 07

Za lepši i funkcionalniji životni prostor



KANTA ZA OTPATKE -TIP 07	
Materija	tankozide pravougaone cevi
Zaštita osnova	epoksidna boja
Zaštita završna	poliuretan
Boje	svetlosiva, crna, braon, zelena

Visina mm	Širina mm	Zapremina ml
800	410	3500

KANTA ZA OTPATKE SA VISEĆOM PEPELJAROM

Zapremina (35l). Unutrašnji umetak od čeličnog lima može se vaditi i prazniti. Sa dva otvora na vrhu kako bi se sprečilo ubacivanje nepoželjnog otpada. Napravljena od čeličnog lima i tankozidnih cevi. Pričvršćivanje za beton anker vijcima. Kvalitetno zaštićena slojem epoksidnog i potom poliuretanskog premaza.

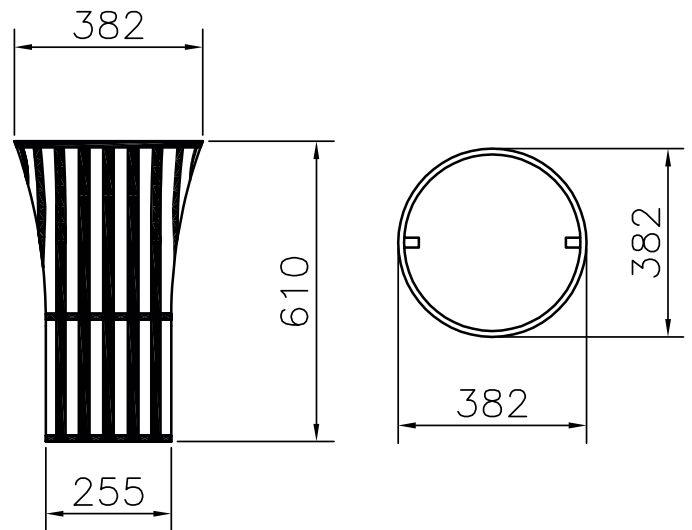


Uredimo zajedno prostor u kom živimo!

Poručivanje | tel: 021 2100 103 | mob: 064 85 20 435 | e-mail: urbana.ns@gmail.com

KANTA ZA OTPATKE - TIP 08

Za lepši i funkcionalniji životni prostor



KANTA ZA OTPATKE - TIP 08	
Materija	flah, firkant
Zaštita osnova	epoksidna boja
Zaštita završna	poliuretan
Boje	svetlosiva, crna, braon, zelena

Visina mm	Širina mm	Zapremina ml
610	382	3000

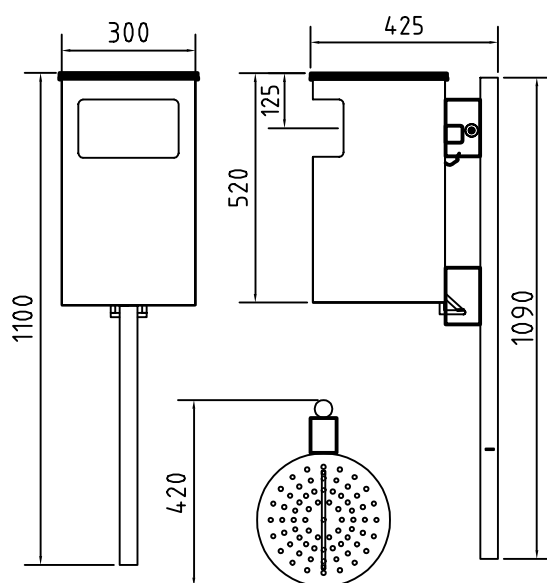
NEOBIČNE KANTE ZA OTPATKE

Neobično ofarbane i prepoznatijive kante za otpatke. Napravljene od čeličnog lima i cevi. Optimistične, vesele, drugačije! Namijenjene spoljnoj upotrebi i onima koji se bore protiv sivila i jednoličnosti! Mogu biti ofarbane onako kako Vi to želite i dizajnirane po Vašoj zamisli!



KANTA ZA OTPATKE - TIP 09

Za lepši i funkcionalniji životni prostor



KANTA ZA OTPATKE -TIP 09

Materija	tankozide pravougaone cevi
Zaštita osnova	epoksidna boja
Zaštita završna	poliuretan
Boje	svetlosiva, crna, braon, zelena

KANTA ZA SMEĆE SA PEPELJAROM

Moderno dizajnirana, praktična. Posebno odvojiva pepeljara. Praktično pražnjenje unutrašnje posude, prečnika 300 mm. Kapacitet 35L. Kanta se postavlja na stub koji se ankeriše u podlogu. Zaštita toplu cinkovanje i plastifikacija. Kanta za otpatke koja se odlično uklapa sa drugim elementima urbanog mobilijara.



Uredimo zajedno prostor u kom živimo!

Poručivanje | tel: 021 2100 103 | mob: 064 85 20 435 | e-mail: urbana.ns@gmail.com



URBANA
OPREMA
NOVI SAD

Uredimo zajedno prostor u kom živimo!

Urbana oprema d.o.o.

Novi Sad, Narodnog fronta 73

tel: 021.2100.103

021.2100.104

064.85.20.434

064.85.20.435

e-mail: urbana.ns@gmail.com

web: www.urbanaoprema.rs



*za više informacija
o našim proizvodima
skenirajte QR kod*