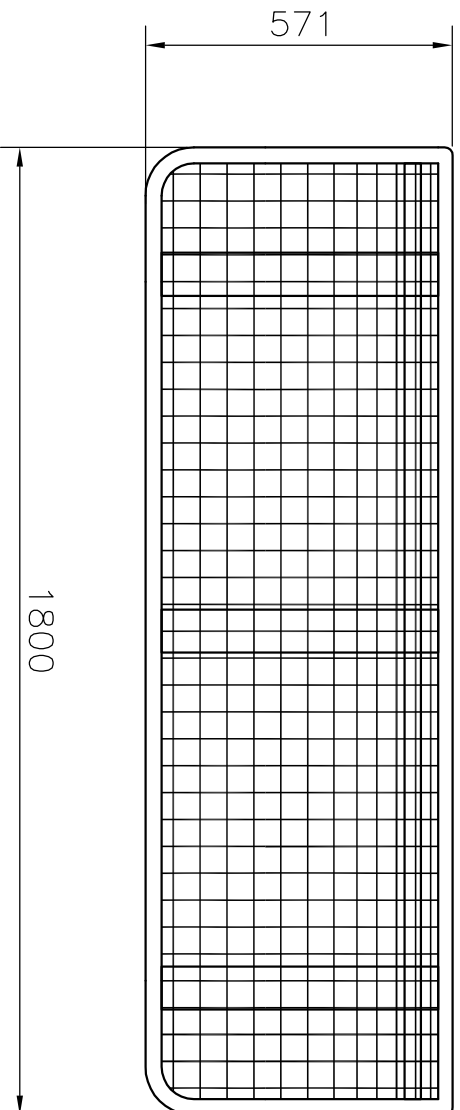
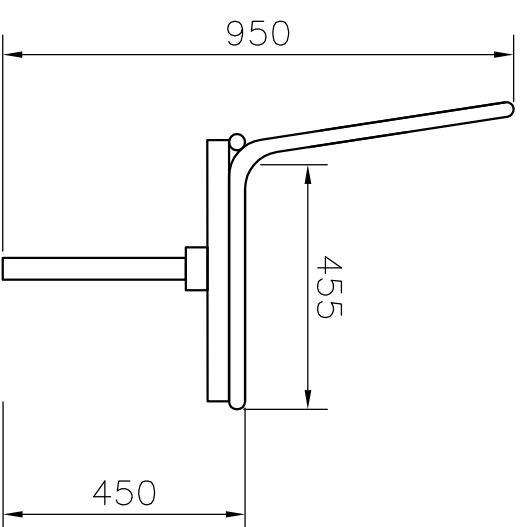
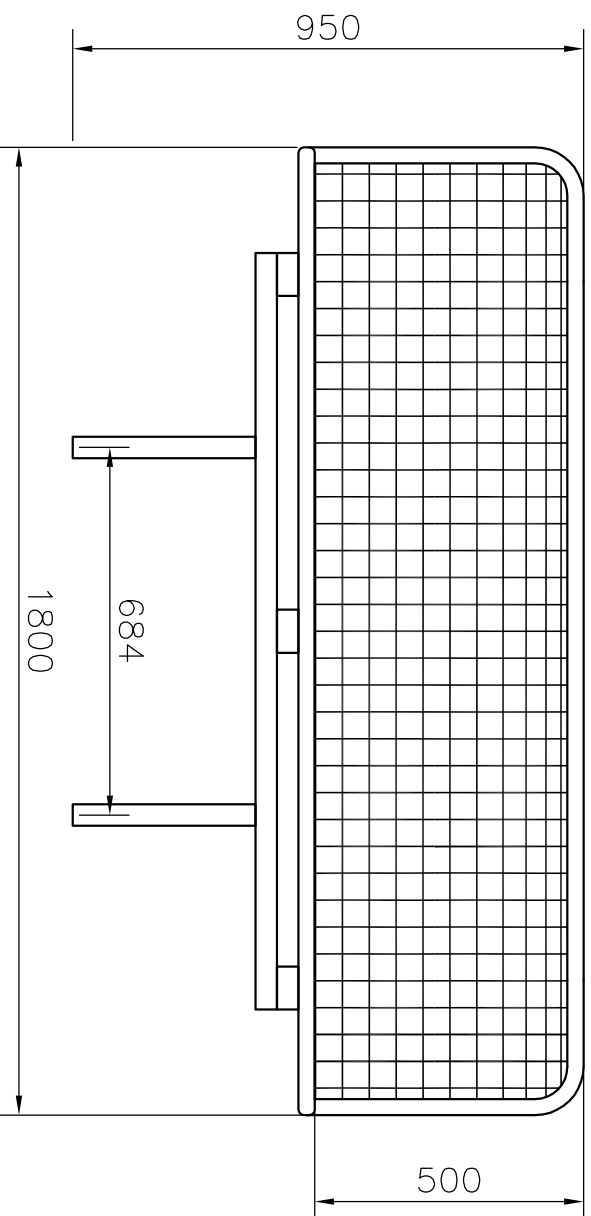


# Žičana klupa 2

Tip: ŽK14



**Konstrukcija:**  
**Materijal:** Tankozidne cevi,  
grifovana žica, lim  
**Osnovna zaštita:** EPOKSID  
**Završna zaštita:** POLIURETAN

[www.urbanaoprema.rs](http://www.urbanaoprema.rs)  
[urbana.ns@gmail.com](mailto:urbana.ns@gmail.com)  
tel. 021 2100 104  
mob.064 85 20 435