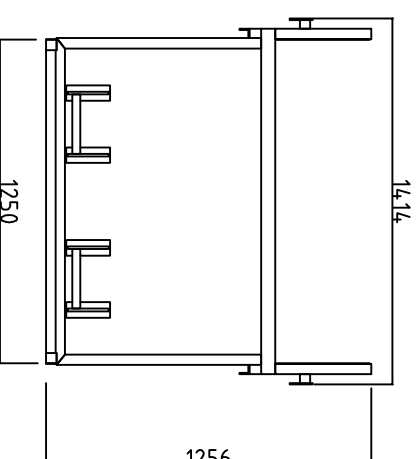
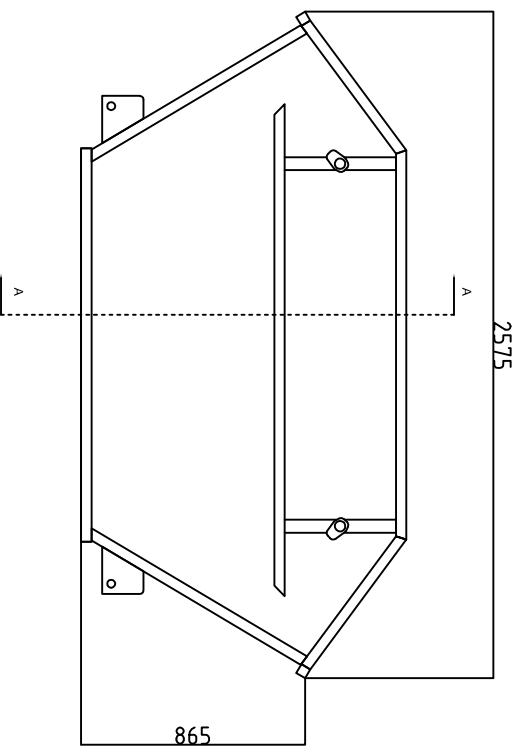
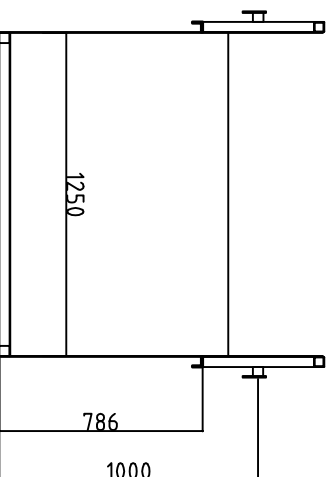


Komunalni kontejner

3 m³



Presek A-A



Konstrukcija:

Materijal: kv. cevi, čelini lim

Zaštita: brzosušiva alkidna boja

Boja : RAL 5010

www.urbanaoprema.rs
urbana.ns@gmail.com
tel. 021 2100 104
mob.064 85 20 435