



URBANA OPREMA

NOVI SAD



URBANI MOBILIJAR

www.urbanaoprema.rs

URBANI MOBILIJAR

Za lepši i funkcionalniji životni prostor

UREDIMO ZAJEDNO PROSTOR U KOJEM ŽIVIMO I KOJI VOLIMO! Ujediniemo prirodu i urbane elemente i zajednički stvorimo srećno i optimistično okruženje!

URBANA OPREMA oplemenjuje naš spoljašnji prostor i obezbeđuje nam neophodan komfor usklađen sa prirodnom okolinom.

Opremamo:

- GRADSKE PROSTORE,
- PARKOVE,
- IGRALIŠTA,
- BAŠTE,
- TERASE...



Nastojaćemo da ponudimo:

- INOVATIVNOST,
- FUNKCIONALNOST,
- KREATIVNOST,
- KVALITET i
- TRAJNOST.

Potražite neki proizvod za Vas, možemo porazgovarati o njemu i dati Vam potrebne savete.

Analizom Vašeg spoljašnjeg prostora (**dvorišta, terase, prostora ispred kuće, zgrade ili hotela**) napravićemo kvalitetno arhitektonsko rešenje za Vas.



Uredimo zajedno prostor u kom živimo!

www.urbanaoprema.rs

PROIZVODI

Za lepši i funkcionalniji životni prostor

Klupe

Udobne, neobičnog i interesantnog izgleda, primerenih cena. Klupe mogu biti sa naslonom ili bez naslona, futurističkog izgleda ili napravljene po Vašem zahtevu. Svim raspoloživim sredstvima zaštitimo klupu kako bi bila otporna na vremenske uslove i oštećenja.



Stalci za bicikla

Kako ne biste morali da kačite bicikl na saobraćajni znak ili za semafor odlučite se za neki od naših stalaka. Pošto ne postoji norma ili propis kakvih dimenzija i oblika stalci treba da budu, pored naših tipova, izradićemo stalak kakav Vam se dopada.



Kante za otpatke

Dugotrajne i funkcionalne i da ih ima dovoljno, to je ono što je važno, zar ne? Napravljene od čeličnog lima i zaštićene epoksidom i poliuretanskom bojom. Mogu biti izrađene i obojene u skladu sa Vašim objektom. U skladu sa zahtevima vrši se cinkovanje i plastificiranje.



Nadstrešnice

Kvalitetne i lepo dizajnirane nadstrešnice čuvaju Vas ili Vašeg omiljenog četvorotočkaša od preteranog sunca, kiše i snega. Nadstrešnice su potrebne svuda: iznad ulaznih vrata, kao nadstrešnice za automobile, kao autobuske stanice, kao nadstrešnice za bicikla...



Dečija igrališta

Igrališta su bezbedna, napravljena od najkvalitetnijih materijala, pomažu razvoj psihofizičkih sposobnosti. Raznovrsna i sa višestrukim mogućnostima kombinovanja u datim uslovima. Tobogani, klackalice, vratila, ljuljaške, stolovi za igru ...



Osim navedenih proizvoda **URBANA OPREMA** proizvodi i : **žardinjere, ograde, stubove, pergole, kioske, stubove, reklamne panoe** i dr.



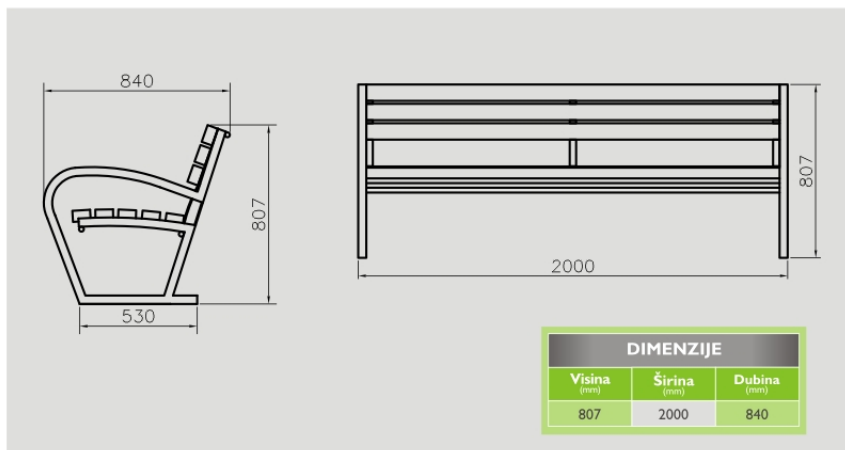
**URBANA
OPREMA**
NOVI SAD

Uredimo zajedno prostor u kom živimo!

www.urbanaoprema.rs

KLUPA - TIP 01

Za lepši i funkcionalniji životni prostor



KLUPA ZA SAVRŠEN ODMOR

Čelična konstrukcija od okruglih cevi kvalitetno zaštićena epoksidom i poliuretanom u boji **RAL 9007**. Sedište i naslon izrađeni od hrastovine i zaštićeni lazurnim premazom.

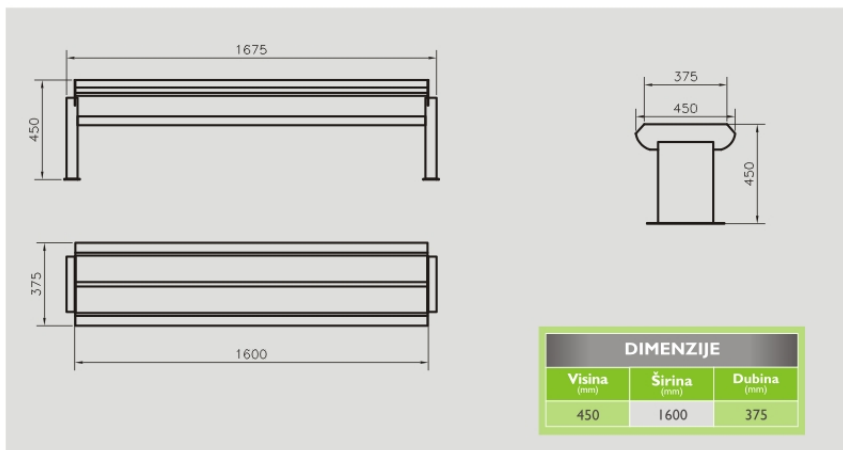
Dimenzije: 2000x800x840mm.



KLUPA - TIP 01	
Materijal konstrukcije	tankozide cevi
Osnovna zaštita	epoksid
Završna zaštita	poliuretan
Materijal sedišta i naslona	hrastove štafle
Osnovna zaštita	zaštitni premaz
Završna zaštita	lazurni premaz

KLUPA - TIP 02

Za lepši i funkcionalniji životni prostor



GRADSKA KLUPA

Klupa koja ne zauzima mnogo mesta na pločniku, diskretna, skladna i elegantna. Može Vam pružiti očekivani predah i skloniti Vas, bar za trenutak od gradske vreve.

Sedište i metalna konstrukcija obojeni su jednom nijansom i na taj način čine ujednačenu kompaktnu celinu.

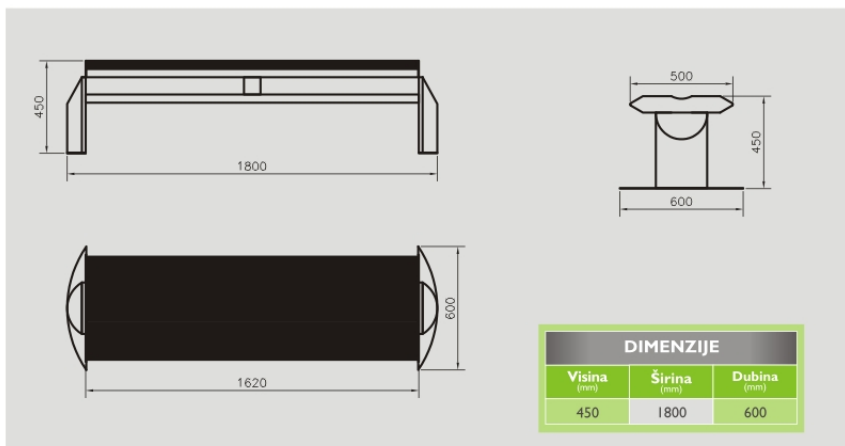


KLUPA - TIP 02

Materijal konstrukcije	tankozide cevi, lim
Osnovna zaštita	epoksid
Završna zaštita	poliuretan
Materijal sedišta i naslona	daske belog bora
Osnovna zaštita	zaštitni premaz
Završna zaštita	lazurni premaz

KLUPA - TIP 03

Za lepši i funkcionalniji životni prostor



KLUPA ZA TRGOVE I TRŽNE CENTRE

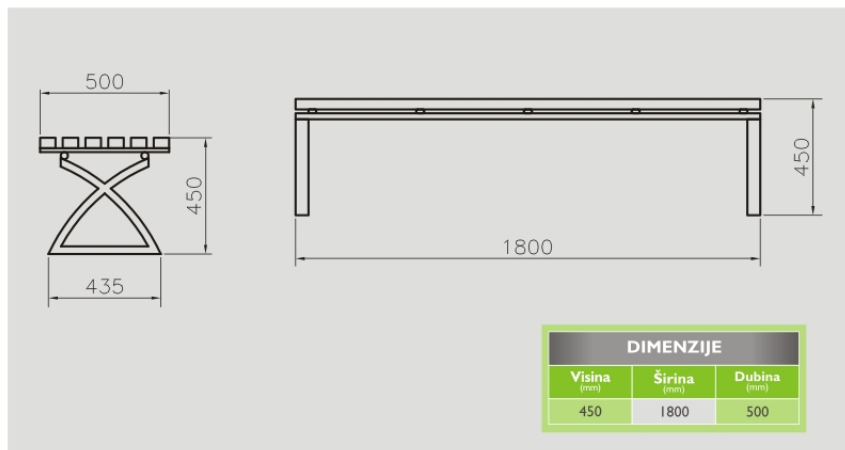
Futurističkog dizajna i moderne forme, klupa koja svojim oblikom i stabilnošću pravi otklon od nekih prošlih, rekli bismo, prošlih vremena. Možda na prvi pogled deluje hladno i odbojno, ali se svojim izgledom dobro uklapa sa nekim sve prisutnijim materijalima poput inoxa, aluminijuma, kaljenog stakla...



KLUPA - TIP 03	
Materijal konstrukcije	tankozide cevi
Osnovna zaštita	epoksid
Završna zaštita	poliuretan
Materijal sedišta i naslona	daske belog bora
Osnovna zaštita	zaštitni premaz
Završna zaštita	lazurni premaz

KLUPA - TIP 04

Za lepši i funkcionalniji životni prostor



PARKOVSKA KLUPA

Klupa večne forme. Čvrsta, teška, napravljena od izuzetno kvalitetnog materijala. Čelična konstrukcija od kvadratnih i okruglih cevi kvalitetno zaštićena epoksidom i poliuretanom u boji RAL 9007. Sedište izrađeno od hrastovine i zaštićeno lazurnim premazom.

Dimenzije: 1800x450x500

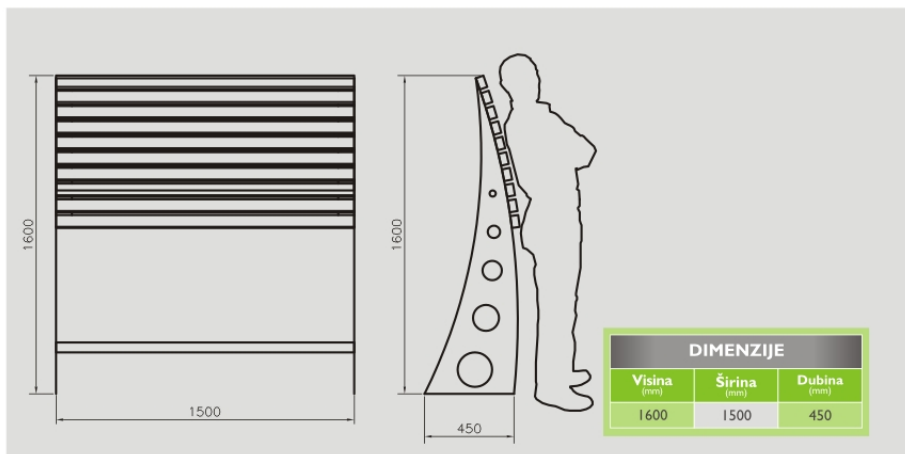


KLUPA - TIP 04

Materijal konstrukcije	tankozide cevi
Osnovna zaštita	epoksid
Završna zaštita	poliuretan
Materijal sedišta i naslona	hrastove štafle
Osnovna zaštita	zaštitni premaz
Završna zaštita	lazurni premaz

KLUPA - TIP 05

Za lepši i funkcionalniji životni prostor



KLUPA ZA STAJANJE

Neobična i moderno dizajnirana klupa. Specifičnost ove klupe je što se ona ne koristi za sedenje nego se na nju možete nasloniti i na taj način istegnuti leđa.

Čelična konstrukcija može biti cinkovana i potom plastificirana ili kvalitetno zaštićena epoksidom i poliuretanom u boji. Naslon je od tvrdih drvenih štafli zaštićenih lazurnim premazom.

Visinu ove klupe je moguće prilagoditi zahtevima, a izrađuje se na standardnu meru od 160 cm.

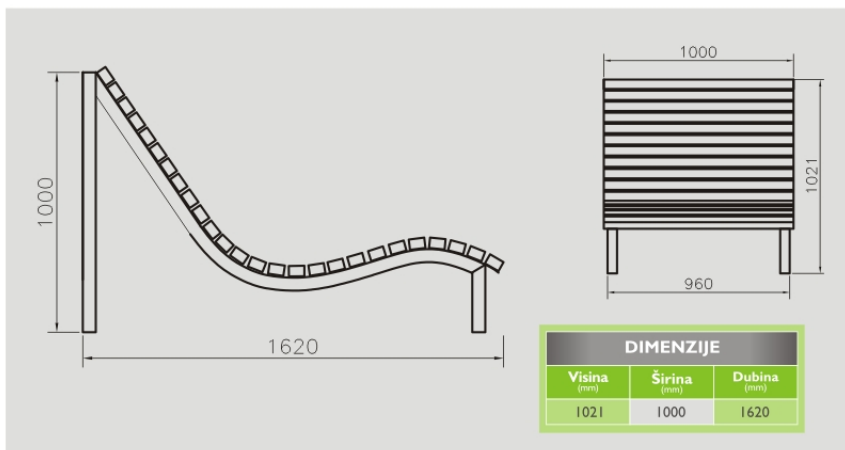
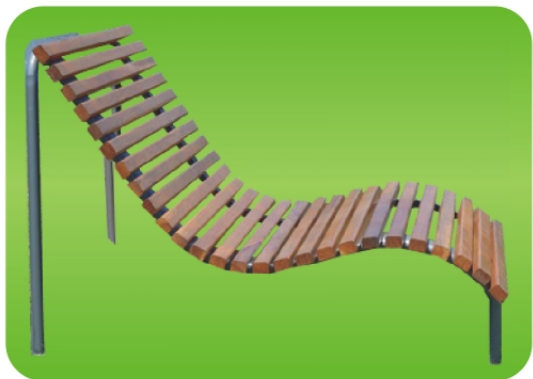


KLUPA - TIP 05

Materijal konstrukcije	tankozide cevi, lim
Osnovna zaštita	epoksid
Završna zaštita	poliuretan
Materijal sedišta i naslona	hrastove štafle
Osnovna zaštita	zaštitni premaz
Završna zaštita	lazurni premaz

KLUPA - TIP 06

Za lepši i funkcionalniji životni prostor



LEŽALJKA ZA DVOJE

Idealna za postavljanje pored vode! Široka, kvalitetno zaštićena, od hrastovog drveta vrhunskog kvaliteta!

Za sanjare, za one koji žele da uživaju u prirodi, za one koji žele mir!

Dimenzije: 2212x1000x1055mm

Konstrukcija je napravljena od čeličnih cevi i pričvršćena u betonsku podlogu.

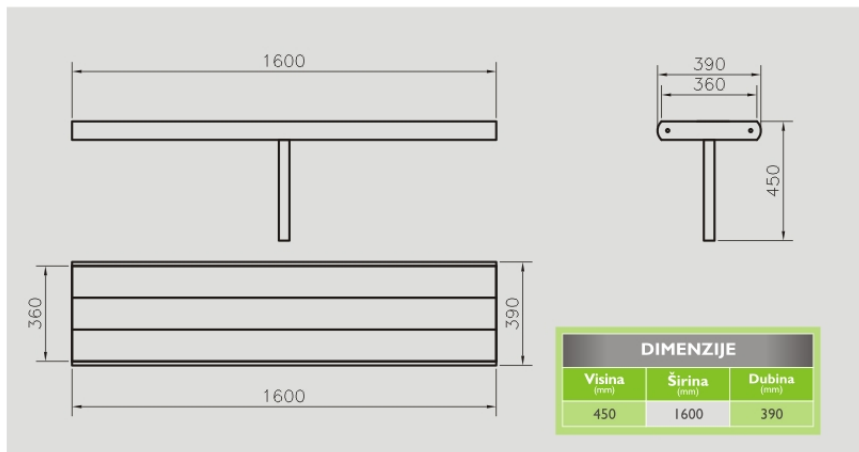


KLUPA - TIP 06

Materijal konstrukcije	tankozide cevi, flah
Osnovna zaštita	epoksid
Završna zaštita	poliuretan
Materijal sedišta i naslona	hrastove štafle
Osnovna zaštita	zaštitni premaz
Završna zaštita	lazurni premaz

KLUPA - TIP 07

Za lepši i funkcionalniji životni prostor



SEDIŠTE ZA AUTOBUSKE STANICE

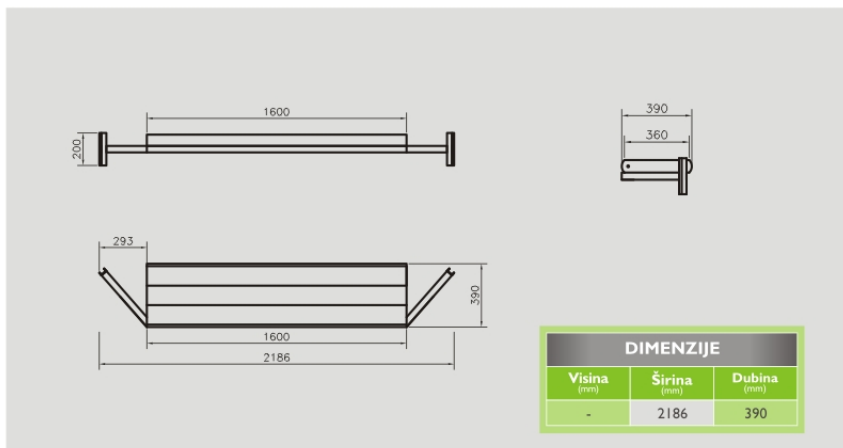
Interesantno i udobno rešenje sedišta na autobuskim stanicama. Konstrukcija je izrađena od pocinkovanog čelika, a sedište je od tvrdog drveta premazanog bezbojnim lakom. Sedište se pričvršćuje u betonsku ploču anker vijcima.



KLUPA - TIP 07	
Materijal konstrukcije	tankozide cevi, lim
Osnovna zaštita	epoksid
Završna zaštita	poliuretan
Materijal sedišta i naslona	daske belog bora
Osnovna zaštita	zaštitni premaz
Završna zaštita	bezbojni lak

KLUPA - TIP 08

Za lepši i funkcionalniji životni prostor



SEDIŠTE ZA AUTOBUSKE STANICE

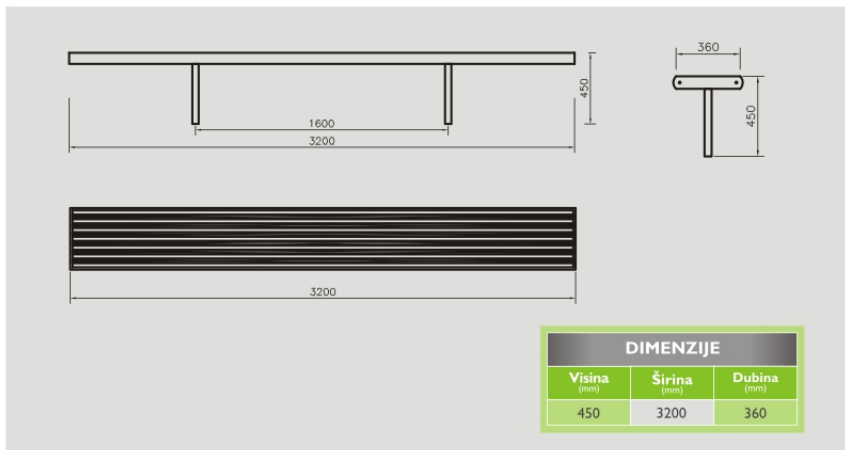
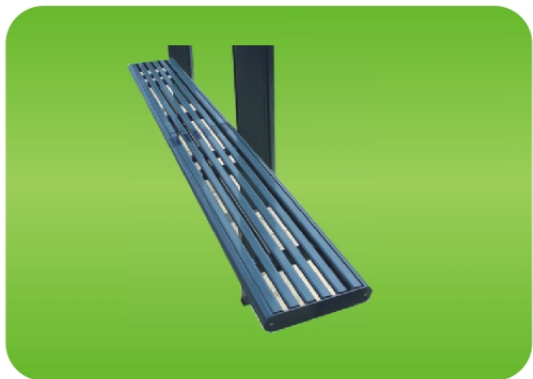
Elegantno i kvalitetno rešenje sedišta na autobuskim stanicama. Ovo sedište je u mnogo čemu slično prethodnom tipu osim razlike u sistemu pričvršćivanja. Sedište se pričvršćuje na noseći stub i deluje kao da proizilazi iz njega. Zidovi ove autobuske stanice napravljeni su od stakla što čini dobru kombinaciju sa ovakvom vrstom sedišta. Konstrukcija je izrađena od pocinkovanog čelika, a sedište je od tvrdog drveta premazanog lakom.



KLUPA - TIP 08	
Materijal konstrukcije	tankozide cevi, lim
Osnovna zaštita	epoksid
Završna zaštita	poliuretan
Materijal sedišta i naslona	hrastove štafle
Osnovna zaštita	zaštitni premaz
Završna zaštita	lazurni premaz

KLUPA - TIP 09

Za lepši i funkcionalniji životni prostor



SEDIŠTE ZA AUTOBUSKE STANICE

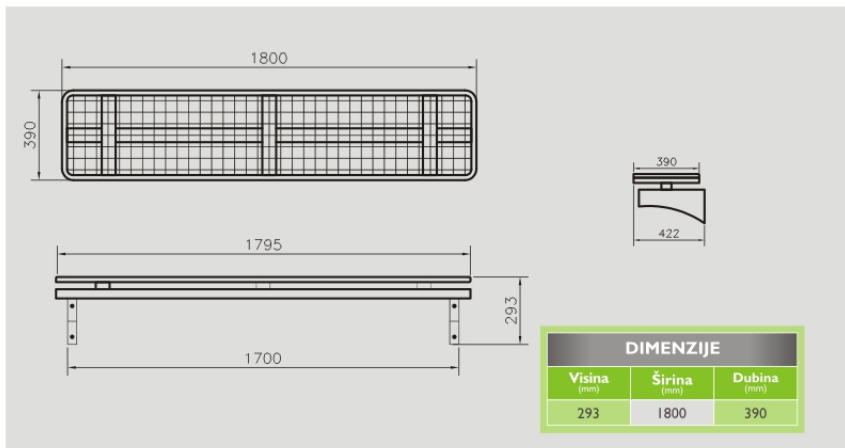
Izuzetno lepa i kvalitetna ideja za autobusko sedište. Konstrukcija od pocinkovanog čelika, a sedište od tvrdog vodootpornog drveta. Pričvršćivanje na stub ili u betonsku podlogu.



KLUPA - TIP 09	
Materijal konstrukcije	tankozide cevi, lim
Osnovna zaštita	epoksid
Završna zaštita	poliuretan
Materijal sedišta i naslona	hrastove štafle
Osnovna zaštita	zaštitni premaz
Završna zaštita	lazurni premaz

KLUPA - TIP 10

Za lepši i funkcionalniji životni prostor



SEDIŠTE ZA AUTOBUSKE STANICE

Sedište je izrađeno su od okruglih cevi sa ispunom od grifovane žice. Postolje je izrađeno od cevi. Pričvršćivanje se vrši na stub ili u podlogu. Klupe su zaštićene epoksidno-poliuretanskim sistemom, RAL po izboru kupca ili toplo cinkovane i plastificirane.

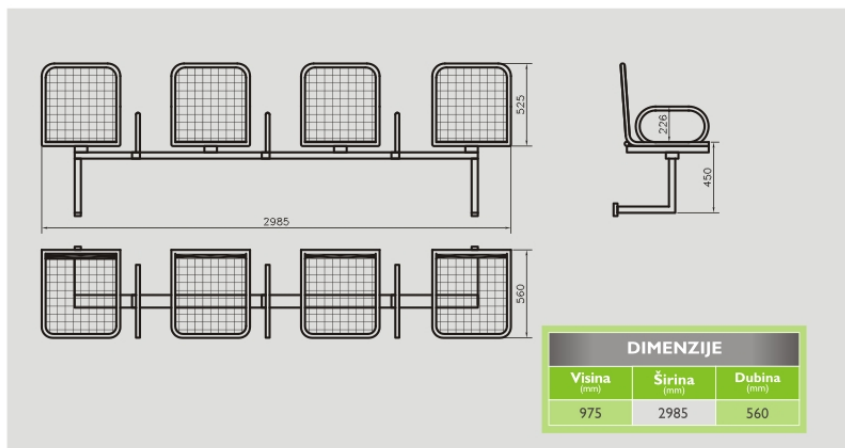


KLUPA - TIP 10

Materijal konstrukcije	tankozidne cevi, grifovana žica, lim
Osnovna zaštita	epoksid
Završna zaštita	poliuretan

KLUPA - TIP II

Za lepši i funkcionalniji životni prostor



SEDIŠTE ZA AUTOBUSKE STANICE

Sedišta su izrađena od okruglih cevi sa ispunom od grifovane žice. Postolje je izrađeno od kvadratnih cevi. Klupa je zaštićena epoksidno-poliuretanskim sistemom, RAL po izboru kupca. Postoji mogućnost izrade klupa sa većim ili manjim brojem mesta i sa postavljanjem rukohvata.

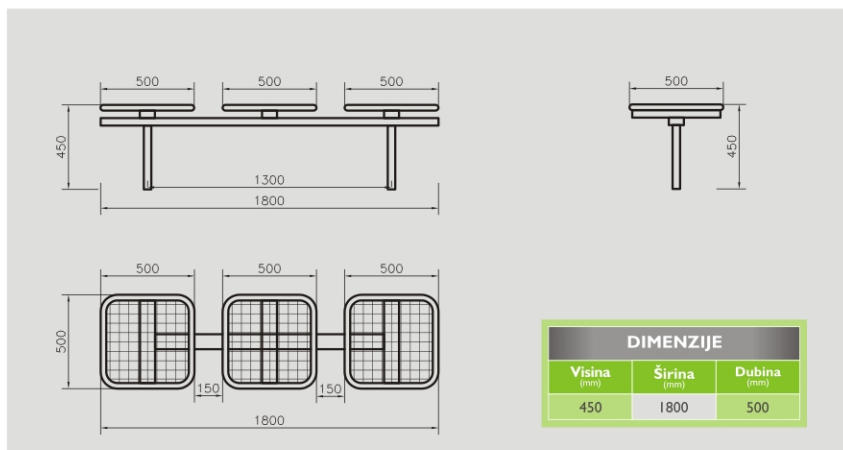


KLUPA - TIP II

Materijal konstrukcije	tankozide cevi, grifovana žica, lim
Osnovna zaštita	epoksid
Završna zaštita	poliuretan

KLUPA - TIP 12

Za lepši i funkcionalniji životni prostor



SEDIŠTE ZA AUTOBUSKE STANICE

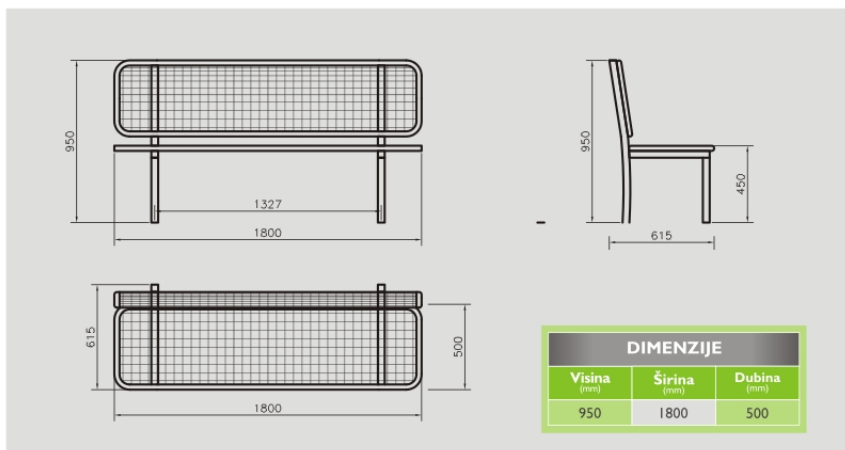
Sedišta bez naslona za autobuska stajališta koja su izložena stalnom uticaju najrazličitijih vremenskih prilika. Sedišta su izrađena od okruglih cevi sa ispunom od grifovane žice. Postolje je izrađeno od kvadratnih cevi. Klupa je zaštićena epoksidno-poliuretanskim sistemom, RAL po izboru kupca. Postoji mogućnost izrade klupa sa većim ili manjim brojem mesta u zavisnosti od prostora kom su namenjena. Izuzetno ekonomična varijanta koja može garantovati dug vek trajanja ukoliko se uradi valjana zaštita metala.



KLUPA - TIP 12	
Materijal konstrukcije	tankozide cevi, grifovana žica, lim
Osnovna zaštita	epoksid
Završna zaštita	poliuretan

KLUPA - TIP 13

Za lepši i funkcionalniji životni prostor



ŽIČANE KLUPE I

Ispunu ovog tipa klupa čini grifovana žica. Sedišta i nasloni za leđa izrađeni su od okruglih cevi, a noseća osnova je od čeličnih kvadratnih cevi. Pojedinačno su postavljeni nasloni za leđa i sedalni deo što pruža mogućnost da ukoliko se neki od delova ošteti da bude zamenjen. Svi čelični delovi se toplo cinkuju i plastificiraju u RAL boji po želji. Pričvršćivanje se vrši u betonsku osnovu.

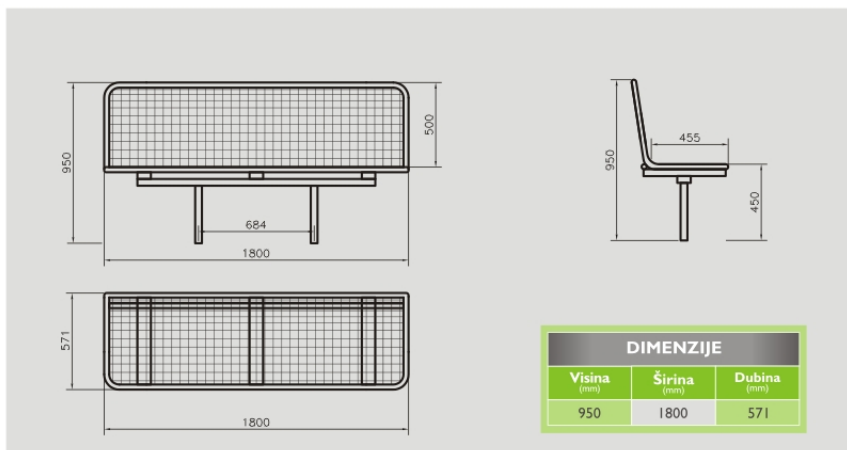


KLUPA - TIP 13

Materijal konstrukcije	tankozide cevi, grifovana žica, lim
Osnovna zaštita	epoksid
Završna zaštita	poliuretan

KLUPA - TIP 14

Za lepši i funkcionalniji životni prostor



ŽIČANE KLUPE 2

Sedišta i nasloni za leđa izrađeni su od okruglih cevi sa ispunom od grifovane žice. Specifičnost ovog tipa sedišta je što se izrađuju tako da naslon i sedište čine jednu celinu i samim tim bivaju udobnija. Postolje je izrađeno od kvadratnih cevi. Pričvršćivanje se vrši na stub i u podlogu. Klupe su zaštićene epoksidno-poliuretanskim sistemom, RAL po izboru kupca ili toplo cinkovane i plastificirane.

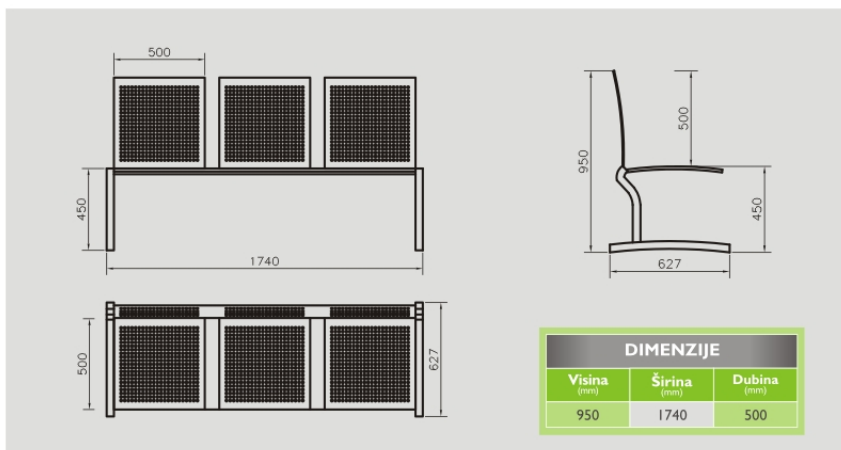
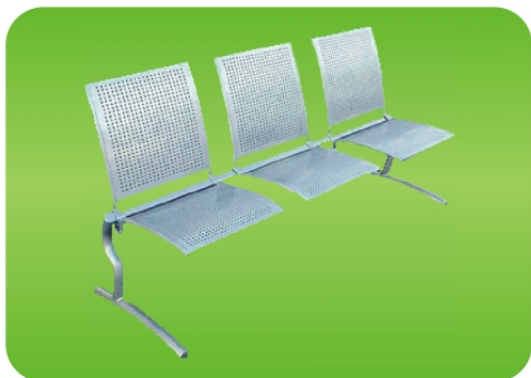


KLUPA - TIP 14

Materijal konstrukcije	tankozide cevi, grifovana žica, lim
Osnovna zaštita	epoksid
Završna zaštita	poliuretan

KLUPA - TIP 15

Za lepši i funkcionalniji životni prostor



KLUPA TROSED

Konstrukcija ove neobične klupe napravljena je od pocinkovanog čelika i vrlo je svedene forme. Sedišta i nasloni se izrađuju od čelične žičane mreže, a između sedišta se ne postavlja naslon za ruke. Ovakvu klupu odlikuje gracioznost, lakoća, gipkost.

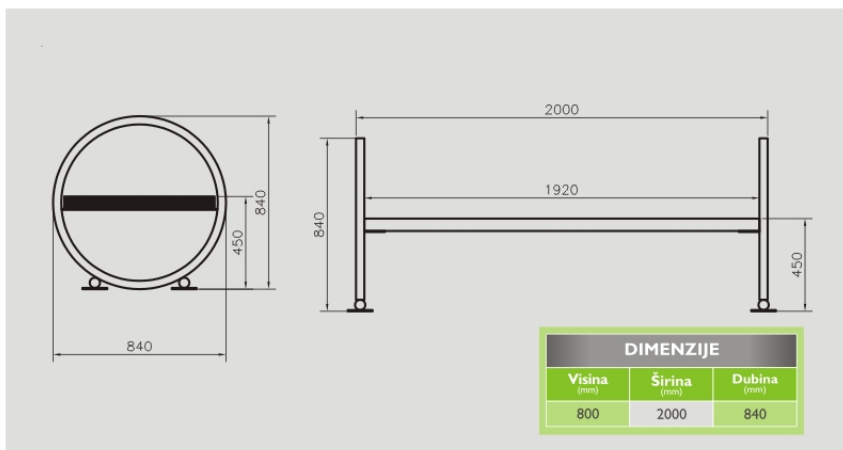
Širina pojedinačnog sedišta je 500mm, a visina klupe je 950 mm.



KLUPA - TIP 15	
Materijal konstrukcije	tankozide cevi, perforirani lim
Osnovna zaštita	epoksid
Završna zaštita	poliuretan

KLUPA - TIP 16

Za lepši i funkcionalniji životni prostor



KLUPA SA KRUŽNIM RUKOHVATIMA

Rukohvati su od izrađeni od okruglih cevi, a sedište od drvenih štafli u uspravnom položaju (hrast ili beli bor po izboru kupca),
Zaštita čelika je epoksidno-poliuretanskim sistemom.

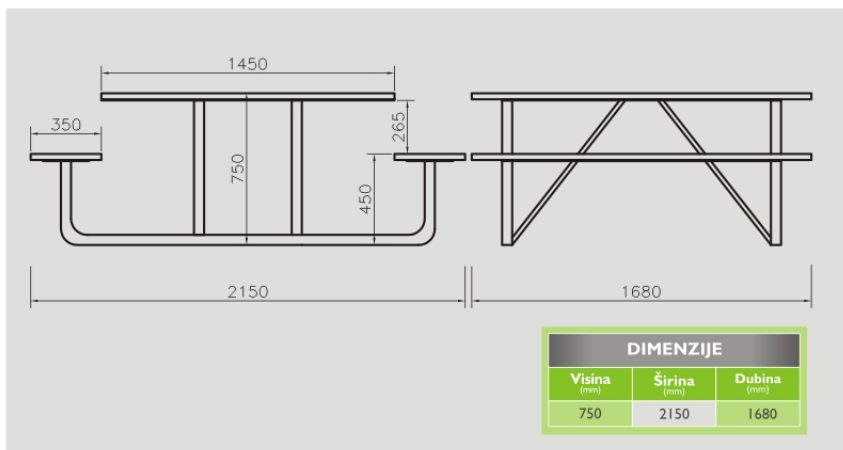
dimenzije: 2000x800x840



KLUPA - TIP 16	
Materijal konstrukcije	tankozide cevi
Osnovna zaštita	epoksid
Završna zaštita	poliuretan
Materijal sedišta i naslona	daske belog bora
Osnovna zaštita	zaštitni premaz
Završna zaštita	lazurni premaz

KLUPA - TIP 17

Za lepši i funkcionalniji životni prostor



IZLETNIČKI SET

Praktična i jednostavna forma izletničkog seta sačinjena od spojenih okruglih cevi i sedišta i stola od drveta. Stabilnost i bezbednost obezbeđuju koso zavarene cevi koje pritom ne smetaju prilikom sedenja.

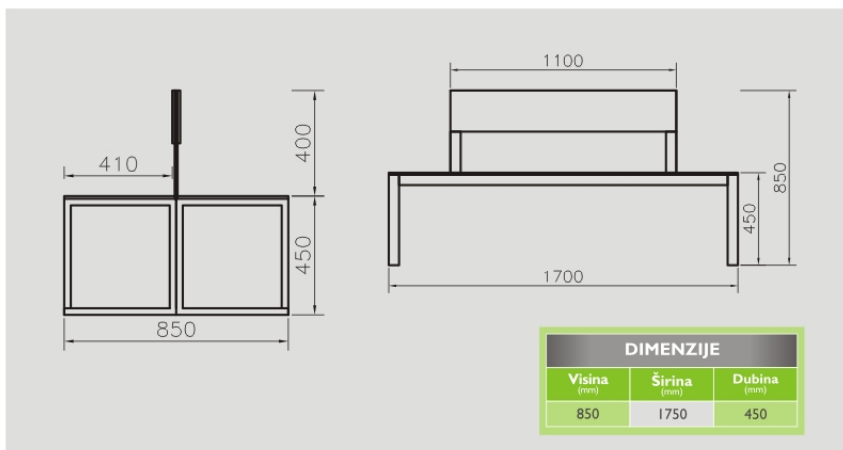
Može se lako prenositi ili ankerisati u podlogu u zavisnosti od potrebe.



KLUPA - TIP 17	
Materijal konstrukcije	tankozide cevi
Osnovna zaštita	epoksid
Završna zaštita	poliuretan
Materijal sedišta i naslona	daske belog bora
Osnovna zaštita	zaštitni premaz
Završna zaštita	lazurni premaz

KLUPA - TIP 18

Za lepši i funkcionalniji životni prostor



ČEKAONIČKI SET

Konstrukcija ovog čekaoničkog seta izrađena je od kvadratnih profila 40x40 mm. Sedište i leđni naslon sačinjeni su od drvenih ploča i lakiranih UV postojanim lakom.

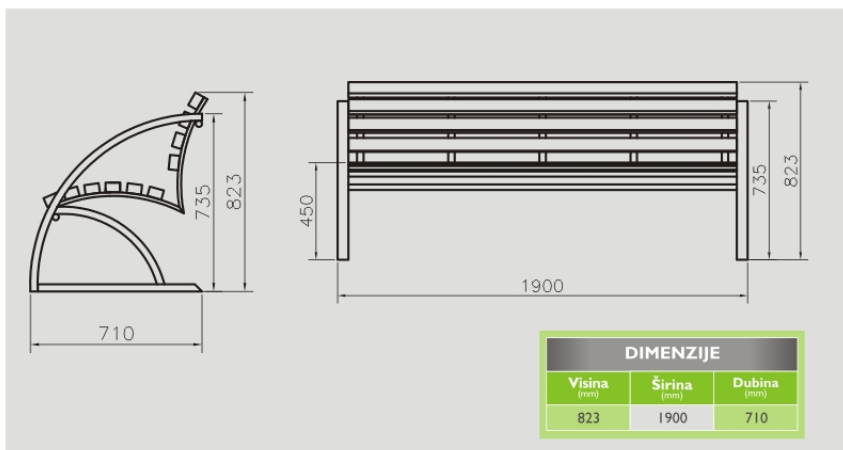
dimenzije: 1700x 850x 450



KLUPA - TIP 18	
Materijal konstrukcije	tankoziđe cevi
Osnovna zaštita	epoksid
Završna zaštita	poliuretan
Materijal sedišta i naslona	vodootporni šper
Osnovna zaštita	zaštitni premaz
Završna zaštita	lazurni premaz

KLUPA - TIP 19

Za lepši i funkcionalniji životni prostor



KLUPA JEDNOSTAVNE FORME

Čelična konstrukcija zaštićena epoksidom i poliuretanskom bojom RAL 9007. Sedište i naslon izrađeni od hrastovine i zaštićeni lazurnim hrast premazom.

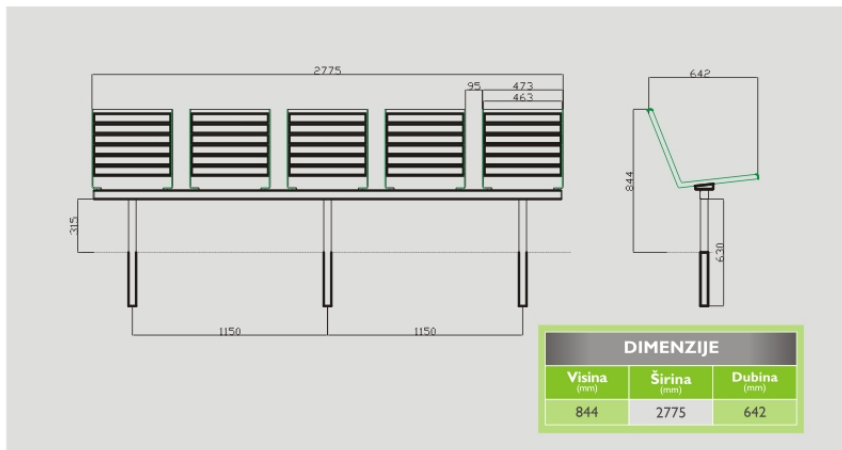
Dimenzije: 1900 x 710 x 735mm



KLUPA - TIP 19	
Materijal konstrukcije	tankozide cevi
Osnovna zaštita	epoksid
Završna zaštita	poliuretan
Materijal sedišta i naslona	hrastove štafle
Osnovna zaštita	zaštitni premaz
Završna zaštita	lazurni premaz

KLUPA - TIP 20

Za lepši i funkcionalniji životni prostor



KLUPA SASTAVLJENA OD PET POJEDINAČNIH SEDIŠTA

Konstrukcija je napravljena od čeličnih L profila i čeličnih cevi. Zaštićena toplim cinkovanjem i plastifikacijom. Sedišta i nasloni izrađeni su od vodootpornog špera zaštićenog UV postojanim lakom. Učvršćivanje se postiže ankerisanjem u beton.

dimenzije: 2750 x 642 x 845mm



KLUPA - TIP 20

Materijal konstrukcije	L-profil, čelične cevi
Osnovna zaštita	cinkovanje
Završna zaštita	plastifikacija
Materijal sedišta i naslona	vodootporni šper
Osnovna zaštita	zaštitni premaz
Završna zaštita	lazurni premaz

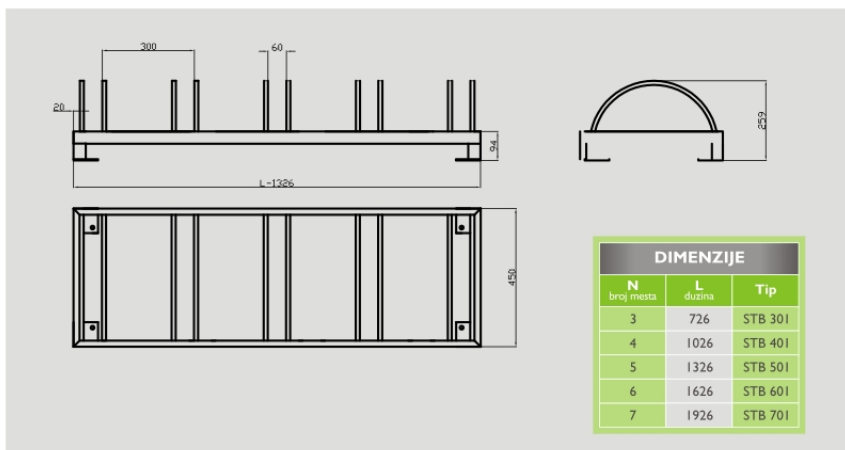
BICIKLARNICI



URBANA
OPREMA
NOVI SAD

BICIKLARNIK - TIP 01

Za lepši i funkcionalniji životni prostor



RAVAN BICIKLARNIK

Ravan biciklarnik je najjednostavniji biciklarnik, veoma lagan i jeftin. Napravljen je od lučno savijenih tankozidnih cevi i kvalitetno zaštićen slojem epoksida i slojem poliuretana.

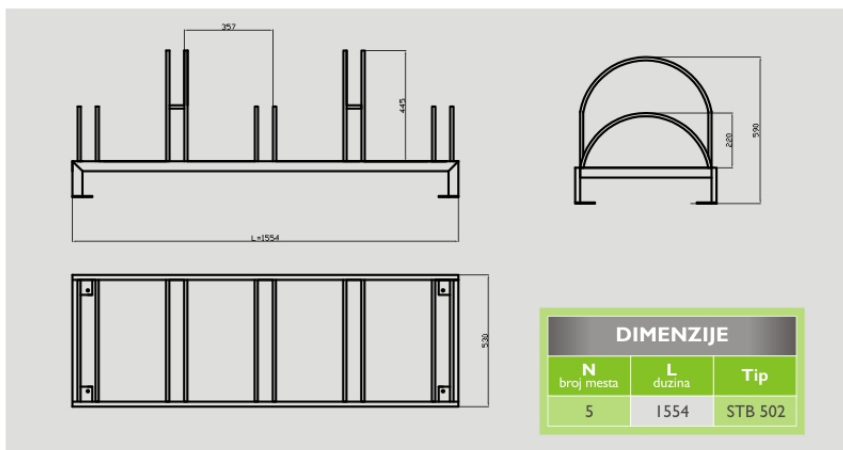


BICIKLARNIK - TIP 01

Materijal	tankozide pravougaone cevi
Zaštitna osnovna	epoksidna boja
Zaštitna završna	poliuretan
Boje	po izboru

BICIKLARNIK - TIP 02

Za lepši i funkcionalniji životni prostor



KASKADNI BICIKLARNIK

Kaskadni biciklarnik napravljen je za maksimalnu uštedu prostora, pošto se bicikla ređaju sa jedne strane, jedan do drugog. Ne dolazi do sudaranja kormana zato što je svaki drugi podignut. Izrađen je od tankozidnih cevi i kvalitetno zaštićen slojem epoksidnog i slojem poliuretanskog premaza.

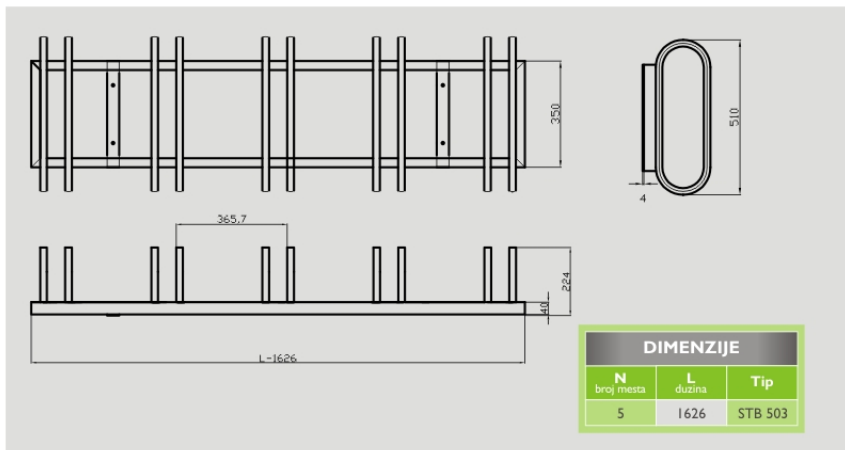
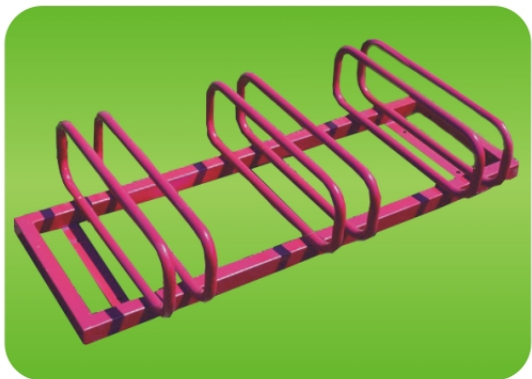


BICIKLARNIK - TIP 02

Materijal	tankozidne pravougaone cevi
Zaštitna osnovna	epoksidna boja
Zaštitna završna	poliuretan
Boje	svetlosiva, crna, braon, zelena

BICIKLARNIK - TIP 03

Za lepši i funkcionalniji životni prostor



BICIKLARNIK SA TRI MESTA

Biciklarnik sa tri mesta ne zauzima previše prostora i dobro se uklapa sa Vašim prostorom. Izrađen je od tankozidnih cevi i kvalitetno zaštićen slojem epoksidnog i slojem poliuretanskog premaza. Osim biciklarnika sa tri, možemo Vam ponuditi i biciklarnike sa 5 mesta.

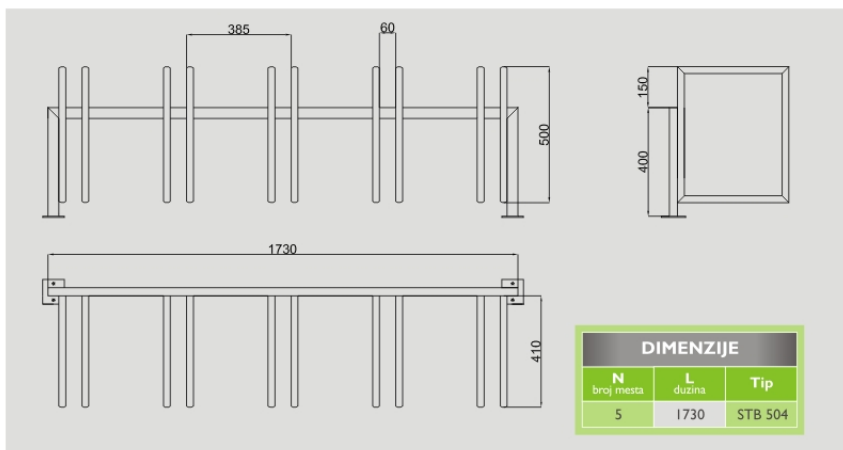


BICIKLARNIK - TIP 03

Materijal	tankozidne pravougaone i kružne cevi
Zaštitna osnovna	epoksidna boja
Zaštitna završna	poliuretan
Boje	svetlosiva, crna, braon, zelena

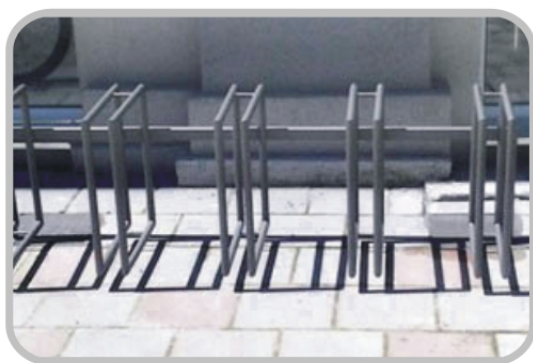
BICIKLARNIK - TIP 04

Za lepši i funkcionalniji životni prostor



BICIKLARNIK SA PET MESTA

Biciklarnik sa pet mesta modernog dizajna. Interesantnog, futurističkog izgleda. Napravljen je od okruglih cevi i kvalitetno zaštićen slojem epoksidnog i slojem poliuretanskog premaza.

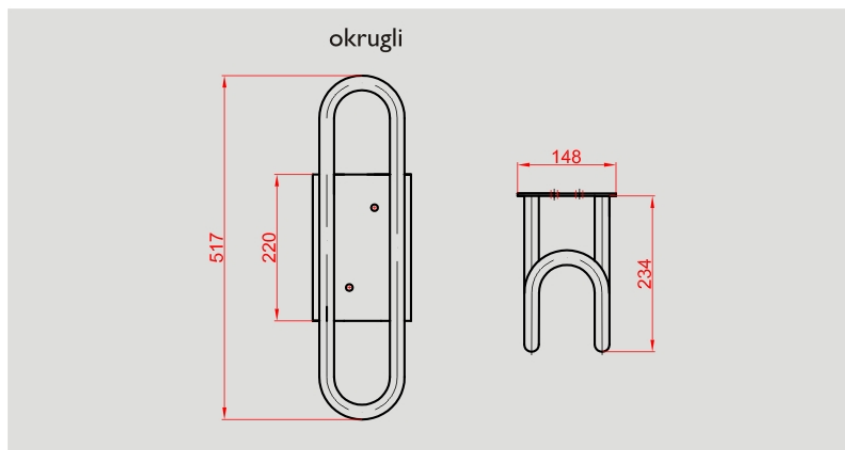


BICIKLARNIK - TIP 04

Materijal	tankozide pravougaone i kružne cevi
Zaštitna osnovna	epoksidna boja
Zaštitna završna	poliuretan
Boje	svetlosiva, crna, braon, zelena

BICIKLARNIK - TIP 05

Za lepši i funkcionalniji životni prostor



BICIKLARNIK ZA JEDAN BICIKL

Praktičan, montira se na zid i zauzima izuzetno malo prostora. Napravljen je od okruglih cevi i kvalitetno zaštićen slojem epoksidnog i slojem poliuretanskog premaza.

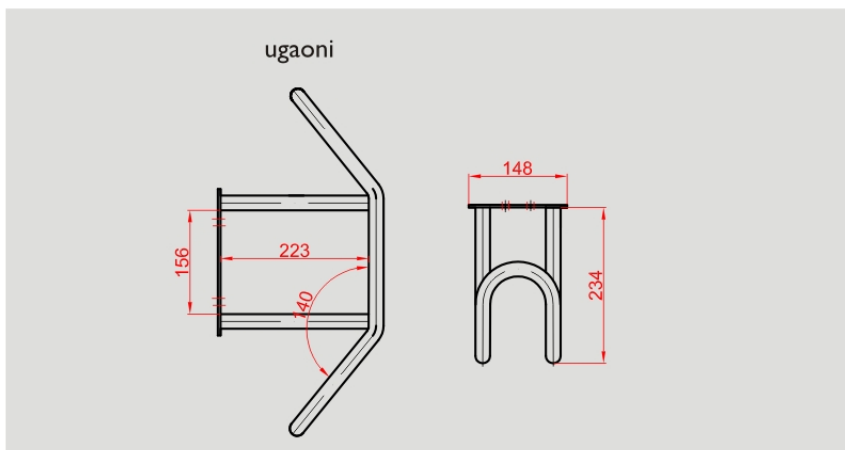


BICIKLARNIK - TIP 05

Materijal	tankozidne kružne cevi i lim za anker ploču
Zaštitna osnovna	epoksidna boja
Zaštitna završna	poliuretan
Boje	po izboru kupca

BICIKLARNIK - TIP 05

Za lepši i funkcionalniji životni prostor



BICIKLARNIK ZA JEDAN BICIKL

Praktičan, montira se na zid i zauzima izuzetno malo prostora. Napravljen je od okruglih cevi i kvalitetno zaštićen slojem epoksidnog i slojem poliuretanskog premaza.



BICIKLARNIK - TIP 05

Materijal	tankozidne kružne cevi i lim za anker ploču
Zaštitna osnovna	epoksidna boja
Zaštitna završna	poliuretan
Boje	po izboru kupca

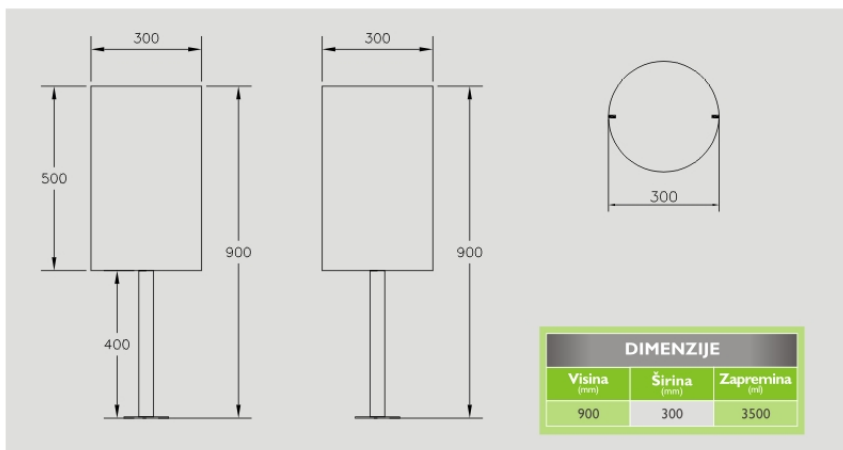
KANTE



URBANA
OPREMA
NOVI SAD

KANTA ZA OTPATKE - TIP 01

Za lepši i funkcionalniji životni prostor



KANTA ZA OTPATKE - CLASSIC

Zapremina ove kante je 35l. Klasična, ekonomična, uklapa se u svaki prostor. Jednostavno postavljanje kese unutar kante i jednostavno pražnjenje otpadaka. Napravljena od čeličnog lima i tankozidnih cevi. Dugotrajna i funkcionalna, zaštićena slojem epoksidnog i poliuretanskog premaza.

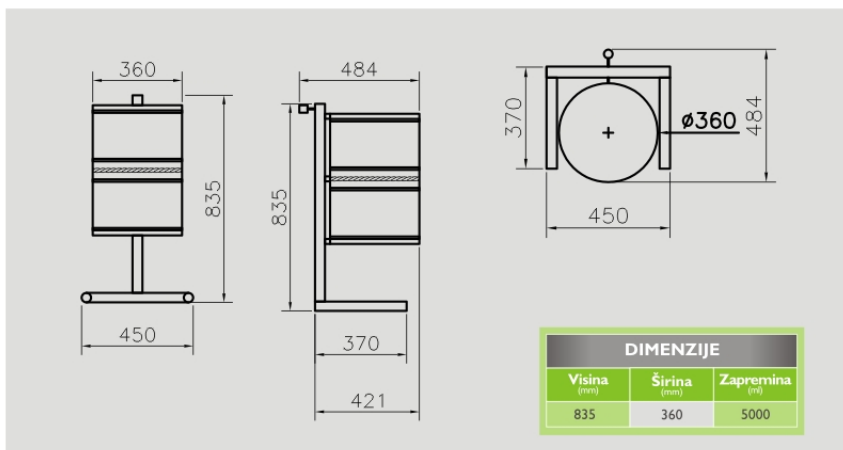


KANTA ZA OTPATKE - TIP 01

Materijal	tankozide cevi, lim, firkant
Zaštitna osnovna	epoksidna boja
Zaštitna završna	poliuretan
Boje	svetlosiva, crna, braon, zelena

KANTA ZA OTPATKE - TIP 02

Za lepši i funkcionalniji životni prostor



KANTA SA VELIKOM ZAPREMINOM

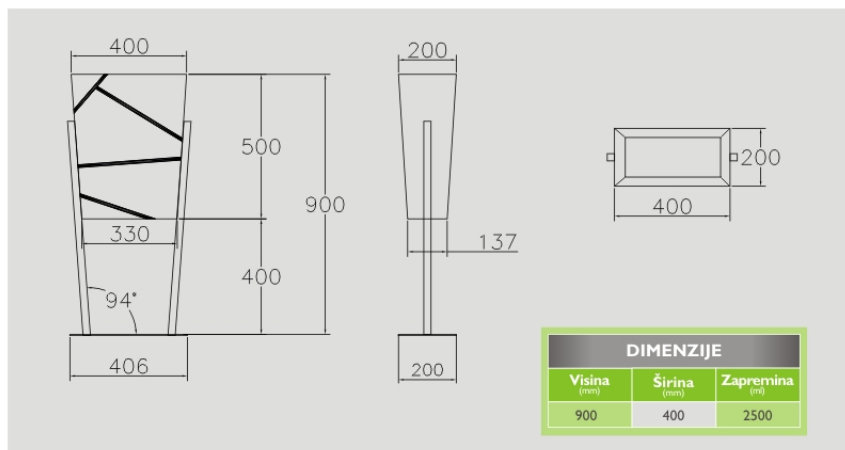
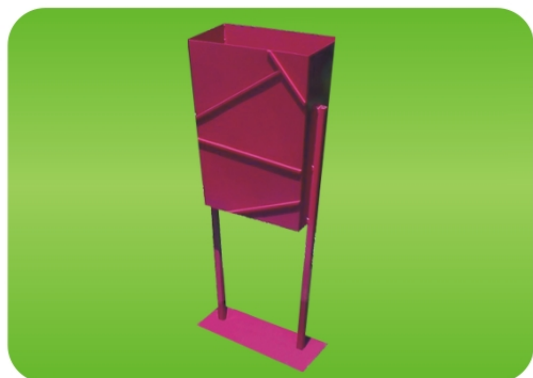
Zapremina (50l). Pogodna za prostore u kojima je prisutan veći broj ljudi te dolazi do stvaranja više otpada. Jednostavno postavljanje kese unutar kante i jednostavno pražnjenje otpadaka. Napravljena od čeličnog lima i tankozidnih cevi. Dugotrajna i funkcionalna, zaštićena slojem epoksidnog i poliuretanskog premaza.



KANTA - TIP 02	
Materijal	lim
Zaštitna osnovna	epoksidna boja
Zaštitna završna	poliuretan
Boje	svetlosiva, crna, braon, zelena

KANTA ZA OTPATKE - TIP 03

Za lepši i funkcionalniji životni prostor



KANTA SA JEDINSTVENIM DIZAJNOM

Neobično ofarbane i prepoznatljive kante za otpatke.

Napravljene od čeličnog lima i cevi. Optimistične, vesele, drugačije! Namenjene spoljnoj upotrebi i onima koji se bore protiv sivila i jednoličnosti! Mogu biti ofarbane onako kako Vi to želite i dizajnirane po Vašoj zamisli!



KANTA - TIP 03

Materijal	lim
Zaštitna osnovna	epoksidna boja
Zaštitna završna	poliuretana
Boje	prema izboru

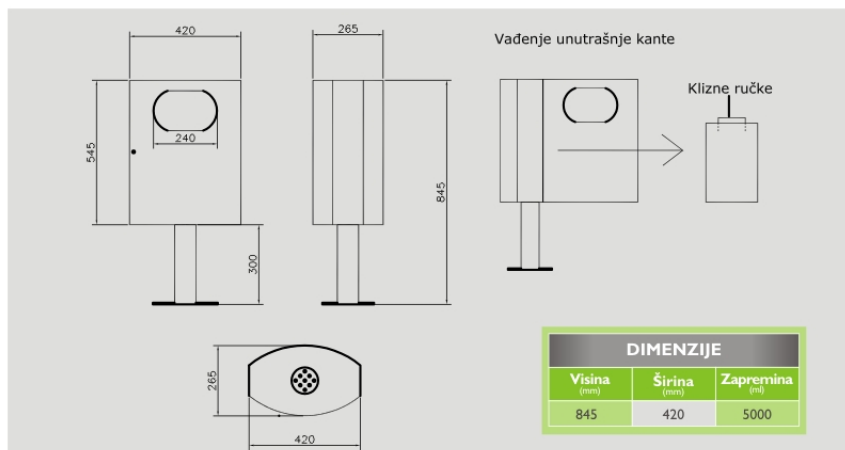


Uredimo zajedno prostor u kom živimo!

www.urbanaoprema.rs

KANTA ZA OTPATKE - TIP 04

Za lepši i funkcionalniji životni prostor



KANTA ZA OTPATKE SA PEPELJAROM I ZAKLJUČAVANJEM

Moderno dizajnirana, praktična, sa posebnim umetkom od čeličnog lima za odlaganje otpada i kasnije pražnjenje. Posebno odvojen deo za pepeo se takođe može samostalno prazniti. Odlično se uklapa sa drugim elementima urbanog mobilijara.

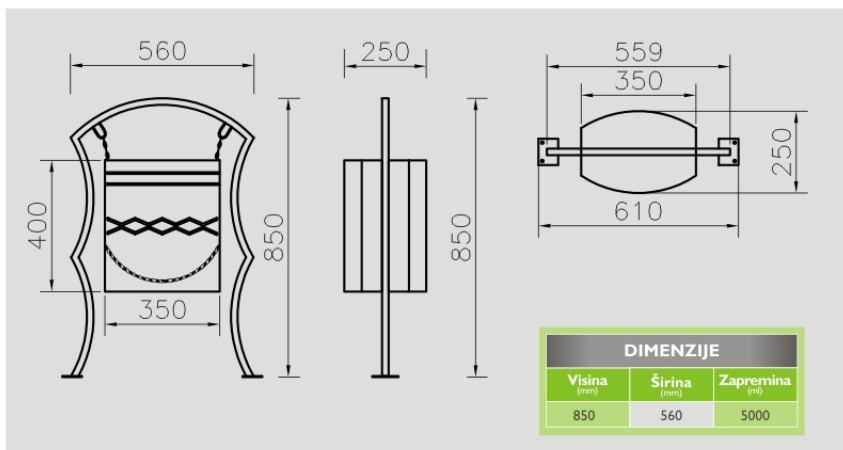


KANTA - TIP 04

Materijal	lim, tankozide cevi
Zaštitna osnovna	epoksidna boja
Zaštitna završna	poliuretan
Boje	prema izboru

KANTA ZA OTPATKE - TIP 05

Za lepši i funkcionalniji životni prostor



KANTA ZA OTPATKE SA LAKIM SISTEMOM IZBACIVANJA OTPADA

Kanta za otpatke sa lakim sistemom izbacivanja otpada. Jednostavnim okretanjem kante ka podu može se izbaciti smeće, a lanac obezbeđuje stabilnost. Moderno dizajnirana i obojena u mint zelenu boju učiniće Vaš prostor drugačijim i optimističnim. Kvalitetno zaštićena epoksidnim i poliretanskim premazom. Pričvršćivanje za beton anker vijcima.

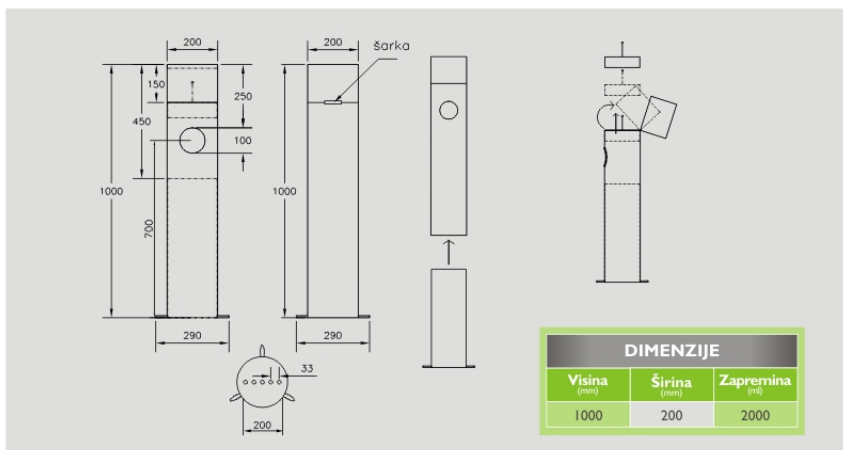


KANTA - TIP 05

Materijal	tankozide cevi, lim, firkant
Zaštitna osnovna	epoksidna boja
Zaštitna završna	poliuretan
Boje	prema izboru

KANTA ZA OTPATKE - TIP 06

Za lepši i funkcionalniji životni prostor



PEPELJARA

Zapremina (20l). Zauzima izuzetno malo prostora, pričvršćuje se u pod anker vijcima, a prazne je pušači koji je najviše koriste. Sve je bolje nego da su pikavci na sve strane razbacani. Na gornjem delu nalazi se pepeljara i odvojena je od donjeg dela koji je namenjen za otpatke. S namerom da se u ovu pepeljaru ne baca najrazličitije smeće otvor na prednjoj strani je mali - toliki da se u njega baci kutija od cigareta. Visina ove pepeljare je 1m, a boja se može prilagoditi zahtevima.

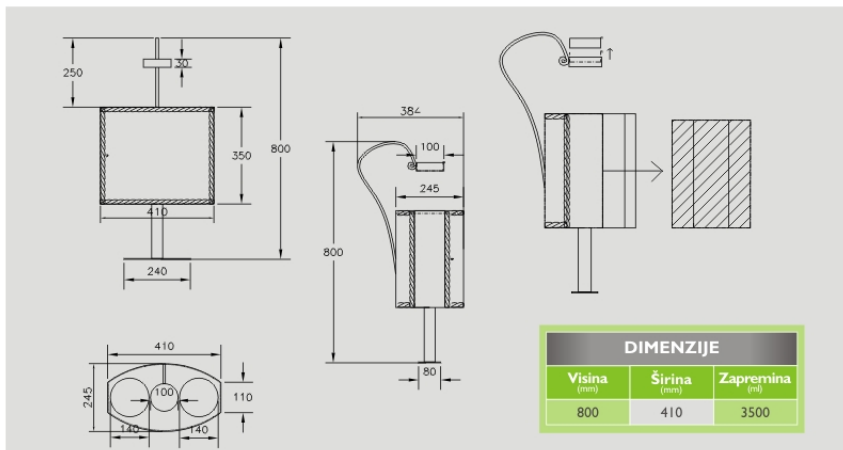


PEPELJARA- TIP 06

Materijal	lim
Zaštitna osnovna	epoksidna boja
Zaštitna završna	poliuretan
Boje	svetlosiva, crna, braon, zelena

KANTA ZA OTPATKE - TIP 07

Za lepši i funkcionalniji životni prostor



KANTA ZA OTPATKE SA VISEĆOM PEPELJAROM

Zapremina (35l). Unutrašnji umetak od čeličnog lima može se vaditi i prazniti. Sa dva otvora na vrhu kako bi se sprečilo ubacivanje nepoželjnog otpada. Napravljena od čeličnog lima i tankozidnih cevi. Pričvršćivanje za beton anker vijcima. Kvalitetno zaštićena slojem epoksidnog i potom poliuretanskog premaza.

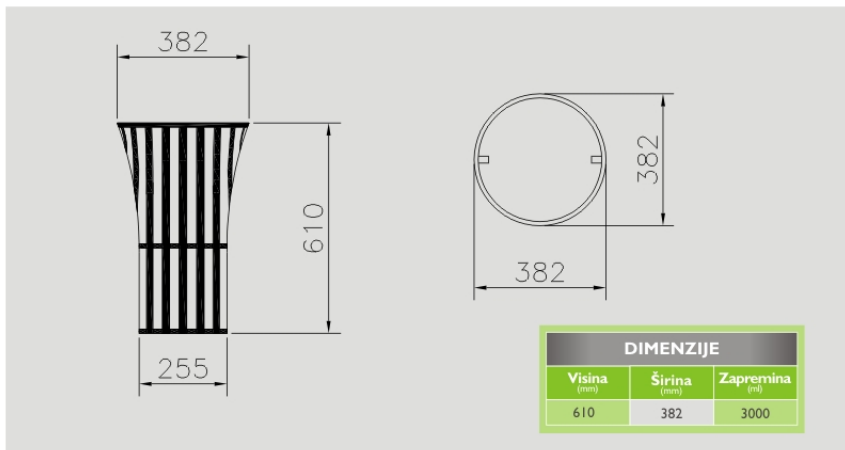
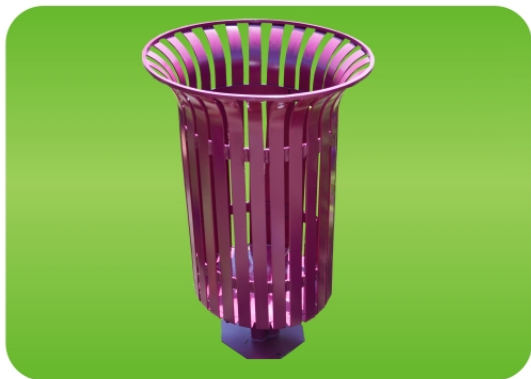


KANTA ZA OTPATKE - TIP 07

Materijal	tankozide pravougaone cevi
Zaštitna osnovna	epoksidna boja
Zaštitna završna	poliuretan
Boje	svetlosiva, crna, braon, zelena

KANTA ZA OTPATKE - TIP 08

Za lepši i funkcionalniji životni prostor



NEOBIČNE KANTE ZA OTPATKE

Neobično ofarbane i prepoznatljive kante za otpatke.

Napravljene od čeličnog lima i cevi. Optimistične, vesele, drugačije! Namijenjene spoljnoj upotrebi i onima koji se bore protiv sivila i jednodušnosti! Mogu biti ofarbane onako kako Vi to želite i dizajnirane po Vašoj zamisli!

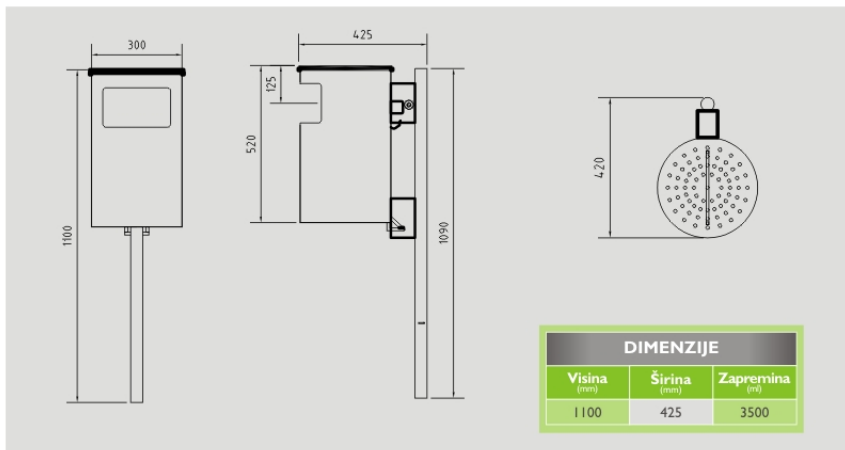


KANTA ZA OTPATKE - TIP 08

Materijal	flah, firkant
Zaštitna osnovna	epoksidna boja
Zaštitna završna	poliuretan
Boje	svetlosiva, crna, braon, zelena

KANTA ZA OTPATKE - TIP 09

Za lepši i funkcionalniji životni prostor



KANTA ZA SMEĆE SA PEPELJAROM

Moderno dizajnirana, praktična. Posebno odvojiva pepeljara. Praktično pražnjenje unutrašnje posude, prečnika 300 mm. Kapacitet 35L. Kanta se postavlja na stub koji se ankeriše u podlogu. Zaštita toplo cinkovanje i plastifikacija. Kanta za otpatke koja se odlično uklapa sa drugim elementima urbanog mobilijara.



KANTA ZA OTPATKE - TIP 09

Materijal	tankozide cevi, lim
Zaštitna osnovna	epoksidna boja
Zaštitna završna	poliuretan
Boje	svetlosiva, crna, braon, zelena



URBANA
OPREMA
NOVI SAD

Uredimo zajedno prostor u kom živimo!

Urbana oprema d.o.o.

Novi Sad, Narodnog fronta 73

Tel: 021.2100.103 021.2100.104 064.85.20.434

e-mail:urbana.ns@gmail.com

www.urbanaoprema.rs

za više informacija o našim
proizvodima skenirajte QR KOD

